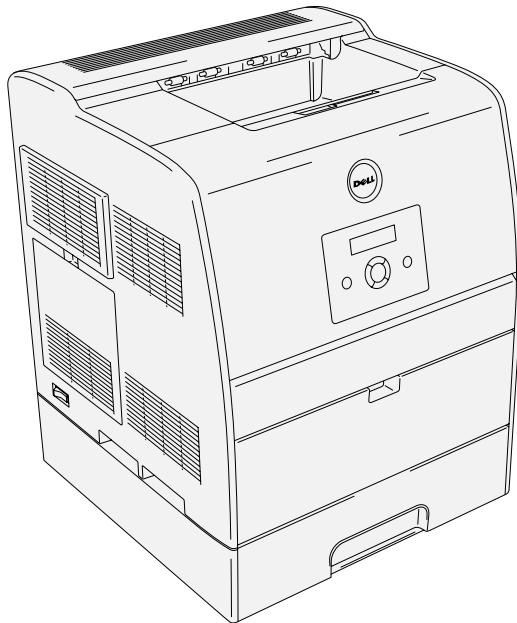


Dell™ Laser Printer 3100cn

Manuale dell'utente

All'interno:

- Caricamento della carta
- Impostazione per la stampa locale e di rete
- Come usare la stampante
- Manutenzione
- Come Contattare Dell

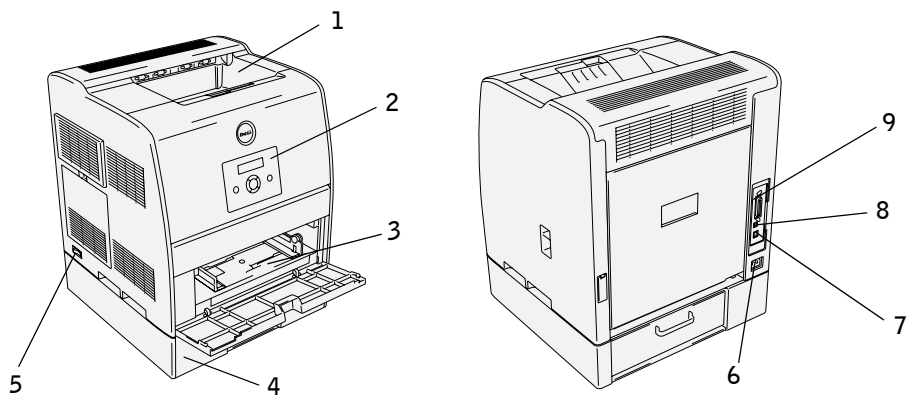


Come ordinare le carucce di toner

Le cartucce di toner Dell™ sono disponibili solo tramite Dell. È possibile ordinare le cartucce di toner presso www.dell.com/supplies o per telefono.

USA	877-INK-2-YOU	Malesia	1800 88 0301
Algeria	Contattare il distributore di fiducia.	Messico	866-851-1754
Argentina	512-723-0020	Olanda	020-674-4881
Australia	1300 030 290	Norvegia	231622 64
Austria	08 20-24 05 30 35	Oman	Contattare il distributore di fiducia.
Belgio	02.713 1590	Paraguay	Contattare il distributore di fiducia.
Canada	1-877-501-4803	Peru	Contattare il distributore di fiducia.
Isole Caraibiche	Contattare il distributore di fiducia.	Polonia	022 579 59 65
Cile	800-202874 1230-020-3947	PRC	800-858-0888
Colombia	01800-9-155676	Puerto Rico	866-851-1760
Repubblica Ceca	420 225 372 711	Qatar	Contattare il distributore di fiducia.
Danimarca	3287 5215	Russia	Contattare il distributore di fiducia.
Egitto	Contattare il distributore di fiducia.	Arabia Saudita	Contattare il distributore di fiducia.
Finlandia	09 2533 1411	Singapore	1800 394 7486
Francia	825387247	Sudafrica	0860 102 591
Germania	0800 2873355	Spagna	902 120 385
Irlanda	1850 707 407	Svezia	08 587 705 81
Israele	Contattare il distributore di fiducia.	Svizzera	0848 335 599
Italia	800602705	Tunisia	Contattare il distributore di fiducia.
Giappone	044-556-3551	Turchia	Contattare il distributore di fiducia.
Giordania	Contattare il distributore di fiducia.	EAU	Contattare il distributore di fiducia.
Kuwait	Contattare il distributore di fiducia.	Regno Unito	0870 907 4574
Libano	Contattare il distributore di fiducia.	Uruguay	Contattare il distributore di fiducia.
Lussemburgo	02.713 1590	Venezuela	Contattare il distributore di fiducia.
		Yemen	Contattare il distributore di fiducia.


Dell™ Laser Printer 3100cn




1 Cassetto Uscita Centrale	6 Connessione cavo alimentazione
2 Pannello operatore	7 Porta ethernet
3 Alimentatore multiuso	8 Porta USB
4 Modulo vassoio standard da 250-fogli (Cassetto A4/Letter)	9 Porta parallela
5 Interruttore di alimentazione	

Per dettagli sull'unità fronte/retro opzionale, il modulo vassoio da 250-fogli, il modulo vassoio da 500-fogli, e gli altri optional aggiuntivi, vedere la *Guida per l'utente*.

Note, avvisi e attenzioni

 **NOTA:** una **NOTA** indica informazioni importanti che aiutano ad utilizzare al meglio il proprio computer.

 **AVVISO:** un **AVVISO** indica potenziali danni all'hardware o perdite di dati e spiega come evitare il problema.

 **ATTENZIONE:** un avvertimento di **ATTENZIONE** indica un potenziale danno a cose, danno a persone o decesso.

Le informazioni in questo documento possono essere modificate senza preavviso.

© 2004 Dell Inc. Tutti i diritti riservati.

La riproduzione in qualsiasi modo senza il permesso scritto di Dell Inc. è severamente proibito.

Marchi depositati usati in questo testo: *Dell* e il logo *DELL* sono marchi depositati di Dell Inc.; *Microsoft* e *Windows* sono marchi depositati di Microsoft Corporation; *Novell* e *NetWare* sono marchi depositati di Novell, Inc.; *UNIX* è un marchio depositato di The Open Group negli Stati Uniti e in altri Paesi; *PCL* è un marchio registrato negli USA della Hewlett-Packard Company.

Altri marchi depositati e nomi registrati potrebbero essere usati in questo documento per riferirsi agli enti di cui sono proprietà i marchi e nomi dei prodotti. Dell Inc. nega interessi proprietari in marchi e nomi depositati esclusi i suoi propri.

DIRITTI LIMITATI DEL GOVERNO DEGLI STATI UNITI

Questo software e documentazione vengono forniti con DIRITTI LIMITATI. Uso, duplicazione o pubblicazione da parte del Governo sono soggetti a restrizioni come da sottoparagrafo (c)(1)(ii) della clausola Diritti dei dati Tecnici e Software per Computer di DFARS 252.227-7013 e nelle disposizioni FAR pertinenti: Dell Inc., One Dell Way, Round Rock, Texas, 78682, USA.

Informativa sulle emissioni di CFC

Questa attrezzatura è stata controllata e riconosciuta conforme ai limiti di un dispositivo digitale di Classe B, secondo la Parte 15 delle Norme CFC. Fare riferimento al CD *Driver e programmi di utilità* per i dettagli.

Indice

Dell™ Laser Printer 3100cn	3
1 Caricamento della carta	11
Caricamento del vassoio standard	12
Come caricare l'alimentatore multiuso	15
Caricamento buste	17
2 Preparazione alla stampa locale	19
Installazione dei driver della stampante	20
Collegamento della stampante al computer prima dell'inserimento del CD Driver e programmi d'utilità	20
3 Preparazione alla stampa in rete	23
Configurazione rete	24
Stampa e controlla la pagina delle impostazioni della stampante	24
Lanciare il software d'installazione	24
4 Installazione del driver della stampante o del file PPD su Computer Macintosh	27
Installazione del driver stampante AdobePS (Mac OS 9.x)	28
Come impostare il driver della stampante (per connessione AppleTalk)	28
Come impostare il driver della stampante (per connessione USB)	29
Come impostare il driver della stampante (per connessione LPR)	30
Configurazione delle impostazioni	30
Installazione del file PPD (Mac OS X)	31
Come aggiungere una stampante	31
Configurazione delle impostazioni	32


5	Come usare la stampante	33
	Modifica delle impostazioni della stampante	34
	Inizializzazione della NVRAM	35
	Impostazione del blocco del pannello	35
	Impostazione della lingua	36
	Stampa di un lavolo	36
	Annullamento di un lavolo di stampa dal pannello operatore della stampante ...	36
	Cancella lavoro da un computer	37
	Annullamento di un lavolo dalla barra delle applicazioni	37
	Annullamento di un lavolo dal desktop	37
	Panoramica del software	37
	Printing Status Window	37
	Status Window	37
	Status Monitor Console	37
	Dell Supplies Management System	38
	User Setup Disk Creating Tool	38
	Firmware Update	39
6	Manutenzione	41
	Sostituzione della cartuccia a tamburo	42
	Rimozione della cartuccia a tamburo usata	42
	Installazione della nuova cartuccia a tamburo	44
	Sostituzione del tampone pulente	46
	Sostituzione della cartuccia di toner	49
	Scelta di una cartuccia di toner sostitutiva	49
	Rimozione della cartuccia di toner usata	49
	Installazione della nuova cartuccia di toner	51
7	Appendice	53
	Assistenza tecnica	54
	Servizio automatico di stato dell'ordine	54
	Come contattare Dell	55

Termini e condizioni di vendita per gli Stati Uniti	71
Garanzie limitate e Norme per la restituzione	74
Garanzia limitata per i prodotti hardware di marca Dell (solo Stati Uniti)	74
Norme per la restituzione Soddisfazione totale (solo USA)	77
Garanzia limitata per i prodotti hardware di marca Dell (solo Canada)	78
Norme per la restituzione Soddisfazione totale (solo Canada)	81
Software e periferiche Dell (solo Canada)	82
Garanzia di un 1 dal produttore al consumatore finale (solo America Latina e Caraibi)	82
Garanzie limitate su cartucce di inchiostro e toner Dell Inc.	84
Garanzia limitata su cartucce di inchiostro e toner (solo USA e Canada)	84
Garanzia limitata su cartucce di inchiostro e toner (solo America Latina)	84
Accordo di licenza software Dell™	86
Garanzia limitata	86
Diritti limitati al Governo USA	87
Termini generali	87
Disposizioni	88
Indice analitico	89


ATTENZIONE: ISTRUZIONI DI SICUREZZA

Usare le seguenti direttive di sicurezza per aiutare ad assicurare la propria sicurezza personale e aiutare a proteggere il proprio sistema e ambiente di lavoro da potenziali danni.


- Questo prodotto usa un laser.

 **ATTENZIONE: L'utilizzo di controlli o regolazioni o prestazioni o procedure diverse da quelle qui specificate possono portare a esposizione a radiazioni nocive.**

- Questo prodotto usa un processo di stampa che riscalda il supporto di stampa, e il calore può fare sì che alcuni supporti producano emissioni. E' necessario leggere con attenzione la sezione delle istruzioni di utilizzo che discutono le direttive per scegliere il supporto di stampa adatto per evitare la possibilità di emissioni dannose.

 **ATTENZIONE: Se il prodotto non è contrassegnato con quest simbolo , deve essere connesso a una presa di corrente dotata di adeguata messa a terra.**

- Il cavo di alimentazione deve essere collegato ad una presa di corrente vicina al prodotto e facilmente accessibile.
- Demandare assistenza e riparazione. eccetto quanto descritto nelle istruzioni d'uso, a personale professionista.
- Questo prodotto è progettato per soddisfare standard di sicurezza con l'uso di specifici componenti autorizzati da Dell. Le funzioni di sicurezza di alcune parti possono non essere sempre ovvie. Dell nega ogni responsabilità associata all'utilizzo di componenti non autorizzati da Dell.

 **ATTENZIONE: Per spostare la stampante in sicurezza, rimuovere il modulo vassoio opzionale da 250-fogli e il modulo vassoio da 500-fogli. Prima di spostare la stampante. Per sollevare la stampante in sicurezza, rimuovere la cartuccia a tamburo e sollevare la stampante avvalendosi dell'aiuto di una seconda persona.**

Sezione 1

Caricamento della carta

Caricamento del vassoio standard

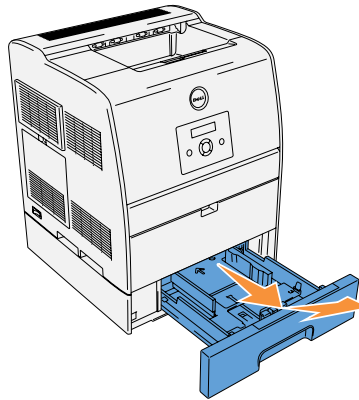
Come caricare l'alimentatore multiuso

Caricamento buste

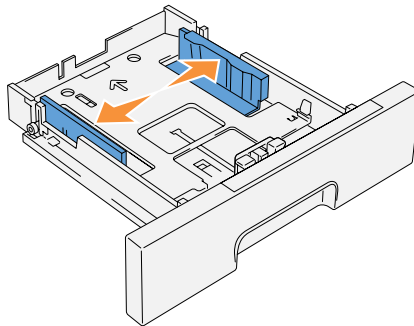
Caricamento del vassoio standard

Caricare il supporto di stampa usato nella maggior parte dei lavori di stampa nel modulo vassoio standard da 250-fogli.

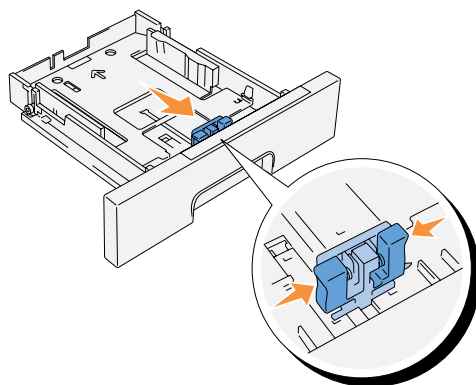
1. Rimuovere il vassoio.



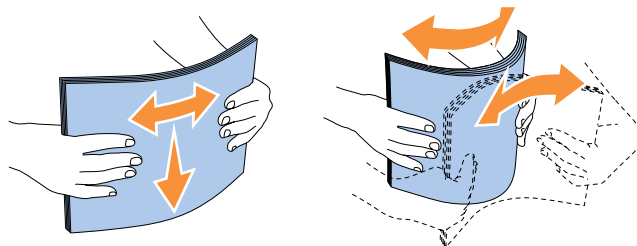
2. Posizionare le guide di larghezza sul bordo del vassoio. Le guide di larghezza dovrebbero ora essere alla massima estensione.



3. Stringere la guida di lunghezza e inserirla sul bordo del vassoio.



4. Prima di caricare il supporto di stampa, flettere i fogli avanti e indietro, e poi sventagliarli. Allineare i bordi della risma su una superficie piana.

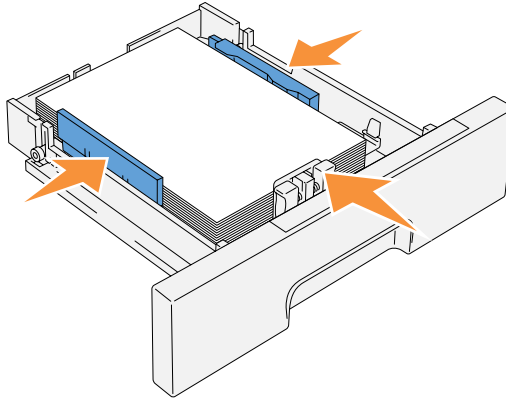


5. Posizionare il supporto di stampa nel vassoio con il lato su cui stampare rivolto verso l'alto.



NOTA: Non superare la linea di carico massimo del vassoio. Riempire eccessivamente il vassoio può causare inceppamenti.

6. Posizionare le guide di larghezza e lunghezza in modo che poggino gentilmente contro i lati della risma di supporti di stampa.

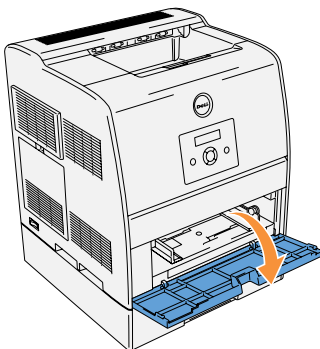


7. Inserire il vassoio.
8. Se si caricano supporti di stampa nel vassoio, configurare le impostazioni Tipo Foglio e FormatoFoglio.

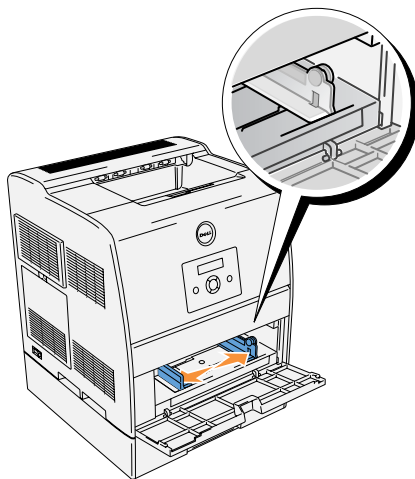
Come caricare l'alimentatore multiuso

Oltre alla carta semplice, l'alimentatore multiuso può essere usato per vari altri tipi e dimensioni di supporto di stampa come buste e lucidi.


1. Aprire gentilmente lo sportello dell'alimentatore multiuso.

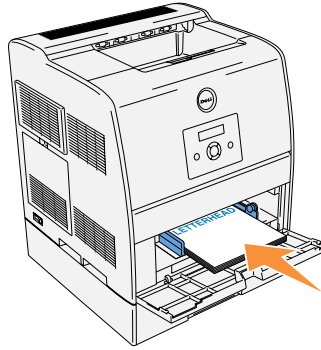


2. Posizionare le guide di larghezza sul bordo del vassoio. Le guide di larghezza dovrebbero ora essere alla massima estensione.




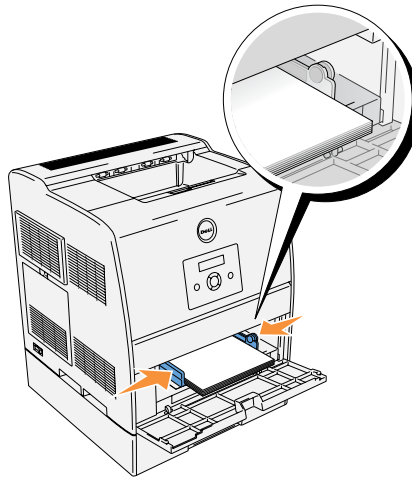
3. Inserire il supporto di stampa nel vassoio con il lato su cui stampare rivolto verso l'alto.

 **NOTA:** Non spingere dentro a forza il supporto di stampa.



4. Posizionare le guide di larghezza in modo che poggino gentilmente contro i lati della risma di supporti di stampa.

 **NOTA:** Fare attenzione a non piegare il supporto di stampa.

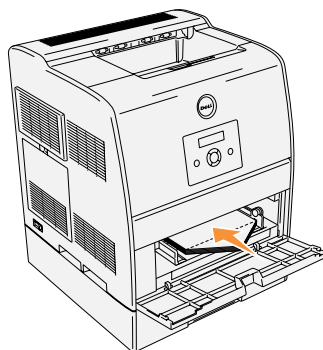


5. Sincerarsi che le impostazioni di dimensioni e tipo per l'alimentatore multiuso siano impostate al valore corretto per il supporto di stampa caricato.

Selezionare fonte, dimensione e tipo del supporto di stampa nel software e selezionare il tipo e le dimensioni del supporto di stampa sul pannello operatore della stampante.

Per suggerimenti sui supporti di stampa consigliati, la risoluzione di problemi di stampa e la rimozione degli inceppamenti, vedere la *Guida per l'utente*.

Caricamento buste



Per caricare buste di larghezza inferiore a 7.87 pollici (220 mm) nell'alimentatore multiuso, inserirle con le alette aperte e rivolte verso il lato anteriore della stampante. Per caricare buste di larghezza superiore a 7.87 pollici (220 mm) nell'alimentatore multiuso, inserirle con le alette chiuse e col bordo corto della busta rivolto verso la stampante. E' possibile caricare in una sola volta le buste all'interno del vassoio, sino alla soglia massima della linea di riempimento.



NOTA: Sincerarsi che le buste non siano in alcun modo piegate.



AVVISO: Mai usare buste con finestrelle, bordi decorati, o autoadesivi. Causerebbero inceppamenti di carta e danni alla stampante.

Sezione 2

Preparazione alla stampa locale

Installazione dei driver della stampante

Una stampante locale è una stampante collegata al computer o un server di stampa con un cavo USB o parallelo. Se la stampante è collegata a una rete e non al computer, vedere "Preparazione alla stampa in rete" a pagina 23.

Installazione dei driver della stampante

Collegamento della stampante al computer prima dell'inserimento del CD Driver e programmi d'utilità

Windows 98, Me, 2000, XP, e Server 2003

1. Collegare la stampante al computer.
2. Quando viene visualizzata la schermata **Individuato nuovo Hardware**, fare clic su **Cancella**.
3. Inserire il CD *Driver e programmi di utilità* nel computer.
4. Fare clic su **Installazione personale**.
5. Fare clic su **Installa**. Verrà visualizzata la finestra **Individuato nuovo Hardware**.
6. Fare clic su **Avanti**. L'installazione automatica troverà e installerà automaticamente il driver della stampante corrispondente.
7. Quando viene visualizzata la schermata **Completa Individuato Nuovo Hardware**, fare clic su **Termina**.
8. Selezionare la casella di controllo **Installazione Tipica** o **Installazione Personalizzata**, quindi fare clic su **Avanti**. Se si seleziona **Installazione Personalizzata**, è possibile selezionare il software che si desidera installare.
9. Negli ambienti operativi Windows 98 o Me, quando viene visualizzata il Contratto di licenza di Adobe, fare clic su **accetta contratto**, quindi fare clic su **Installa**.
10. Quando appare la schermata **Congratulazioni!**, sotto Windows 2000, Windows XP, e Server 2003, fare clic, ove necessario sulla **Stampa pagina di prova**. Fare clic su **Fine**.
11. Fare clic su **Cancella**.

Windows 95 e NT 4.0




- 1.** Collegare la stampante al computer.
- 2.** Inserire il CD *Driver e programmi di utilità* nel computer.
- 3.** Fare clic su **Installazione personale**.
- 4.** Nella schermata **Aggiungi Stampante**, selezionare il nome della porta dalla casella di controllo **Nome Porta** e configurare le opzioni della stampante sotto **Configurazioni Stampante**. Fare clic su **Avanti**.
- 5.** Selezionare la casella di controllo **Installazione Tipica** o **Installazione Personalizzata**, quindi fare clic su **Avanti**. Se si seleziona **Installazione Personalizzata**, è possibile selezionare il software che si desidera installare.
- 6.** Quando viene visualizzata il Contratto di licenza di Adobe, fare clic su accetta contratto, quindi fare clic su **Installa**.
- 7.** Quando viene visualizzata la schermata **Congratulazioni!**, fare clic su **Fine**.
- 8.** Fare clic su **Cancella**.

Sezione 3

Preparazione alla stampa in rete

Configurazione rete

Configurazione rete

-  **NOTA:** Per utilizzare questa stampante in ambiente UNIX o Linux, è necessario installare un Filtro UX o un driver Linux. Per ulteriori informazioni circa l'installazione e l'utilizzo di tali dispositivi, fare riferimento al *Guida per l'utente*.
-  **NOTA:** Quando si utilizza un'unità CD in ambiente Linux, è necessario installare la periferica CD in funzione dei requisiti del sistema operativo che si sta utilizzando. Le righe di comando sono `mount/media/cdrom`.
-  **NOTA:** Per ulteriori informazioni circa le configurazioni della rete, fare riferimento alla *Guida per l'utente*.

Stampa e controlla la pagina delle impostazioni della stampante


1. Stampare la pagina Impostazioni stampante.
 - a. Quando il messaggio `Stampa pronta` viene visualizzato sul display, premere **Menu**.
 - b. Premere **▼** finché non viene visualizzato `Configura`, quindi premere **▶** o **↵**.
 - c. Premere **▼** finché non viene visualizzato `Rapporto`, quindi premere **▶** o **↵**.
 - d. `Impost. Stampante.` già selezionato Premere **↵**.
Verrà stampata la pagina Impostazioni stampante
2. Alla voce TCP/IP, verificare l'indirizzo IP.
Se l'indirizzo IP è 0.0.0.0, attendere alcuni minuti per la risoluzione automatica dell'indirizzo IP, poi stampare nuovamente la pagina impostazioni stampante.

Lanciare il software d'installazione

1. Inserire il CD *Driver e programmi di utilità* nel computer.
2. Il CD *Driver e programmi di utilità* lancerà automaticamente il software d'installazione.
Qualora il CD non lo lanci automaticamente, fare clic su **Avvio** → **Comando**, digitare `D:\CDFE.exe` (dove D corrisponde alla lettera indicante la periferica CD), quindi fare clic su **OK**.
3. Quando viene visualizzata *CD Driver e programmi di utilità* la schermata, fare clic su **Installazione su rete - Installare la stampante per uso su rete**. Per l'utilizzo con Windows XP, Windows 2000, Windows NT 4.0, o Windows 2003 Server, andare al passo 4. Per tutti gli altri sistemi operativi, andare al passo 5.

4. Per l'installazione locale, selezionare **Installazione Locale - Installare la stampante su questo computer**, quindi fare clic su **Avanti**.
Per l'installazione remota:
 - a. Selezionare **Installazione Remota - Instalare la stampante su uno o più computer**, quindi fare clic su **Avanti**.
 - b. Inserire il nome utente dell'amministratore, la password, i client o i server, quindi fare clic su **Aggiungi**.
 - c. Fare clic su **Avanti**.
5. Selezionare la stampante di rete che si desidera installare. Qualora non sia possibile visualizzare la lista delle stampanti, fare clic su **Aggiorna** per aggiornare la lista oppure fare clic su **Aggiungi Stampante** per aggiungere una stampante alla rete. A questo punto, è possibile aggiornare l'indirizzo IP e il nome della porta. Fare clic su **Avanti**.
6. Selezionare la stampante dalla lista. Qualora si desideri cambiare il nome della stampante presente nella lista, sarà sufficiente inserire un nuovo nome nel campo **Nome Stampante**.
7. Se si desidera far accedere altri utenti della rete alla stampante, selezionare **Usa questa stampante con altri utenti sulla rete**, ed inserire il nome degli utenti con cui condividere la stampante.
8. Se si desidera mantenere le impostazioni predefinite, selezionare la stampante e fare clic sulla casella di controllo **Impostazioni Predefinite della Stampante**.
9. Per restringere la stampa a colori, selezionare l'opzione **Color Track** corrispondente. Inserire la password.
10. Se il **Driver PS** è disponibile e si desidera installarlo, fare clic sulla casella di controllo corrispondente.
11. Fare clic su **Avanti**.
12. Selezionare il software e la documentazione che si desidera installare. E' possibile specificare una cartella di destinazione per l'installazione del software Dell e relativa documentazione. Per modificare la cartella di destinazione, fare clic su **Sfoggia....**
13. Fare clic su **Avanti**.
14. Per quanto concerne l'installazione del driver PostScript, qualora venga visualizzato il Contratto di licenza di Adobe, fare clic per accettare il contratto, quindi fare clic su **Installa**.
15. Quando viene visualizzata la schermata **Congratulazioni!** selezionare l'opzione di riavvio o meno del computer, quindi fare clic su **Fine**.

Utilizzare la **Dell Printer Configuration Web Tool** per monitorare lo stato della stampante di rete senza abbandonare la propria posizione. E' possibile visualizzare e/o modificare le impostazioni di configurazione della stampante, monitorare il livello del toner e al momento di ordinare le cartucce di toner nuove, sarà sufficiente fare clic sul link forniture di Dell a destra del browser Web.

 **NOTA:** Il Dell Printer Configuration Web Tool non è disponibile qualora la stampante sia collegata localmente ad un computer o a un server di stampa.

Per lanciare la **Dell Printer Configuration Web Tool**, digitare l'indirizzo IP di rete della propria stampante nel proprio browser, a questo punto la configurazione della stampante sarà visualizzata sul display. Per ulteriori informazioni, fare riferimento alla *Guida per l'utente*.

E' possibile impostare la **Dell Printer Configuration Web Tool** inviando un'email qualora la stampante necessiti forniture o interventi d'assistenza.

Per impostare gli allarmi E-mail:

1. Lanciare la **Dell Printer Configuration Web Tool**.
2. Cliccare sul collegamento **Segnalazione E-Mail**.
3. Sotto **Imposta Liste E-Mail e Allarme**, inserire il **Gateway SMTP Primario**, il **Replica Indirizzo**, e inserire il proprio indirizzo E-mail o l'indirizzo E-mail dell'utente principale nella lista E-mail.
4. Fare clic su **Applicare Nuove Impostazioni**.

Sezione 4

Installazione del driver della stampante o del file PPD su Computer Macintosh

Installazione del driver stampante AdobePS (Mac OS 9.x)

Installazione del file PPD (Mac OS X)

Installazione del driver stampante AdobePS (Mac OS 9.x)


L'installazione del driver stampante avviene in due stadi. Per cominciare, utilizzare il programma di installazione incluso nel CD *Driver e programmi di utilità* per installare il driver su Macintosh. Quindi, configurare il driver della stampante, in funzione del tipo di collegamento.


1. Inserire il CD *Driver e programmi di utilità* nel computer.
2. Lanciare il CD *Driver e programmi di utilità*.
3. Aprire la cartella **Mac OS 9**.
4. Fare doppio clic sulla cartella della lingua desiderata (per esempio, **Italiano**) che si vuole installare.
5. Fare doppio clic sull'icona **Dell 3100cn Installer**.
6. Selezionare il tipo di installazione del programma.
 - Selezionare **Installazione piena** per installare il driver stampante AdobePS e il file PPD.
 - Selezionare **Installazione personalizzata** per installare solo il file PPD.
7. Fare clic su **Installa**. Se al passo 5 è stato selezionato **Installazione personalizzata**, andare al passo 11.
8. Verrà lanciato **Driver Installatore di Stampante AdobePS 8.8**. Fare clic su **Continua**.
9. Leggere con cura il contratto di licenza e se non si hanno obiezioni fare clic su **Accetta**.
10. Fare clic su **Installa**.
11. Quando è stata completata l'installazione del driver stampante AdobePS, fare clic su **Esci**.
12. Fare di nuovo clic su **Esci** nella schermata di installazione portata a termine con successo. L'installazione è stata completata.

Come impostare il driver della stampante (per connessione AppleTalk)

Dopo aver finito di installare il driver della stampante AdobePS, impostare il file PostScript Printer Description (PPD) per questa stampante.

1. Sincerarsi che la stampante sia accesa.
2. Selezionare il **Scegli** sul menu **Apple**, quindi fare clic su **AdobePS**.
3. Selezionare la propria stampante dalla casella di riepilogo **Seleziona una stampante di PostScript**, visualizzata sulla destra del **Scegli**, quindi fare clic su **Crea**. Il programma cercherà automaticamente la stampante e configurerà il file PPD.

 **NOTA:** Se il file PPD non viene cercato automaticamente, selezionare il proprio modello di stampante dalla finestra di dialogo che mostra i file PPD da selezionare.
4. Per usare le opzioni, vedere "Configurazione delle impostazioni" a pagina 30.

 **NOTA:** Quando si usa AppleTalk, le **Opzioni installabili** vengono impostate automaticamente. Non è necessario modificare le impostazioni.
5. Chiudere il **Scegli**.


Come impostare il driver della stampante (per connessione USB)

Se la stampante è collegata al computer tramite una porta USB, sarà necessario lanciare la **Utilità stampante desktop** e registrare la stampante come **Stampante desktop**.


1. Accendere la stampante.
2. Avviare la **Utilità stampante desktop**. Apparirà la finestra di dialogo **Nuova stampante desktop**.

 **NOTA:** La Il programma d'**Utilità stampante desktop** situata nella cartella **Componenti AdobePS** sul disco rigido Macintosh. In assenza di **Utilità stampante desktop** nella cartella **Componenti AdobePS**, installare **Adobe PS 8.8** in modalità **Installazione completa**.

3. Selezionare **AdobePS** dalla casella di riepilogo **Con**, e selezionare **Stampante (USB)** dall'elenco **Crea Desktop**, quindi fare clic su **OK**.
4. Fare clic su **Cambia** sotto **Selezione stampante USB** nella casella di dialogo.
5. Selezionare la stampante dall'elenco, quindi fare clic su **OK**.
6. Fare clic su **Impostazione automatica** sotto **File di descrizione stampante PostScript™ (PPD)**. Il programma cercherà automaticamente il file PPD e lo visualizzerà sotto l'icona della stampante.


 **NOTA:** Se il file PPD non è corretto, fare clic su **Cambia**, quindi selezionare il file PPD corretto.

7. Fare clic su **Crea** nella parte inferiore della casella di dialogo.
8. Fare clic su **Salva** nella casella di dialogo per confermare il salvataggio delle impostazioni.
9. Specificare il nome della stampante del desktop e la destinazione finale, quindi fare clic su **Salva**. L'icona creata verrà visualizzata nella posizione specificata.
10. Per usare le opzioni, vedere "Configurazione delle impostazioni" a pagina 30.

 **NOTA:** Quando si usa un cavo USB, le **Opzioni installabili** vengono impostate automaticamente. Non è necessario modificare le impostazioni. Impostazione del Protocollo Adobe come RAW in Configura - USB dal pannello operatore della stampante.

Come impostare il driver della stampante (per connessione LPR)


Per la connessione LPR, sarà necessario lanciare la **Utilità stampante desktop** e registrare la stampante come **Stampante Desktop**.

1. Accendere la stampante.
2. Avviare il computer Macintosh e la **Utilità stampante desktop**. Appaia la finestra di dialogo **Nuova stampante desktop**.
-  **NOTA:** Il programma d'**Utilità stampante desktop** situata nella cartella **Componenti AdobePS** sul disco rigido Macintosh. In assenza di **Utilità stampante desktop** nella cartella **Componenti AdobePS**, installare **Adobe PS 8.8** in modalità **Installazione completa**.
3. Selezionare **AdobePS** dalla casella di riepilogo **Con**, e selezionare **Stampante (LPR)** dall'elenco **Crea Desktop**, quindi fare clic su **OK**.
4. Fare clic su **Cambia** sotto **Selezione stampante LPR** nella casella di dialogo.
5. Digitare l'indirizzo IP della stampante da utilizzare in **Indirizzo stampante**, e fare clic su **OK**.
6. Fare clic su **Cambia** sotto **File di descrizione stampante PostScript™ (PPD)**, quindi selezionare il corretto file PPD.
7. Fare clic su **Crea** nella parte inferiore della casella di dialogo.
8. Fare clic su **Salva** nella casella di dialogo per confermare il salvataggio delle impostazioni.
9. Specificare il nome della stampante del desktop e la destinazione finale, quindi fare clic su **Salva**. L'icona creata verrà visualizzata nella posizione specificata.
10. Per usare le opzioni, vedere "Configurazione delle impostazioni" a pagina 30.

Configurazione delle impostazioni

1. Fare clic sull'icona stampante del desktop precedentemente creata.
2. Fare clic su **Stampa in corso** sulla barra dei menu, quindi selezionare **Modifica configurazione**.
3. Impostare la voce di menu dell'opzione in **Opzioni installabili**, quindi fare clic su **OK**.

Installazione del file PPD (Mac OS X)

 **NOTA:** Non è necessario installare il driver della stampante su Mac OS X. Utilizza il driver PostScript generico fornito con il SO.

1. Inserire il *CD Driver e programmi di utilità* nel computer.
2. Lanciare il *CD Driver e programmi di utilità*.
3. Fare due volte clic sulla cartella **Mac OS X**, e quindi fare due volte clic sull'icona **Dell 3100cn Installer**.
4. Digitare username e password dell'amministratore, quindi fare clic su **OK**.
5. Fare clic su **Installa**.
6. Fare clic su **Esci**. L'installazione è stata completata.
7. Passare alla successiva sezione per continuare.


Come aggiungere una stampante


Mac OS X 10.2.8 o 10.3.X

Una volta installato il file PPD, aggiungere il file PPD alle impostazioni della stampante.

Il driver della stampante controlla le funzioni della stampante in base alle informazioni contenute nel file PPD.

1. Accendere la stampante.
2. Se si usa la porta USB, collegare il cavo USB tra la stampante e il computer Macintosh.
3. Avviare **Centro stampa** (o **Utilità di configurazione stampante**). Verrà visualizzata la schermata **Lista stampanti**.

 **NOTA:** Quando si utilizza il Mac OS X 10.2.8, è possibile trovare il **Centro stampa** nella cartella programmi d' **Utilità** sotto **Applicazioni**. Quando si utilizza Mac OS X 10.2.8, e si collega il cavo USB al computer acceso, la coda di stampa, che utilizza un file PPD generico, viene automaticamente generata. Assicurarsi di cancellarla.

 **NOTA:** Quando si utilizza il Mac OS X 10.3.X, è possibile trovare il Programma d'**Utilità di configurazione stampante** nella **Cartelle delle utilità** sotto **Applicazioni**.

4. Fare clic su **Aggiungi**.

Quando si usa il cavo USB

1. Selezionare **USB** dal menu, e poi dalla lista selezionare la stampante in uso.
2. Se si utilizza il Mac OS X 10.2.8, selezionare **Dell** da **Modello stampante**. Se si utilizza il Mac OS X 10.3.X, il modello stampante è automaticamente selezionato come **Modello stampante**.
3. Fare clic su **Aggiungi**.

Quando si usa AppleTalk

1. Selezionare **AppleTalk** dal menu, e specificare la zona della stampante in uso.
2. Selezionare la stampante dalla lista.
3. Selezionare **Selezione automatica da Modello stampante**.
4. Fare clic su **Aggiungi**.

Quando si usa la stampa via IP

1. Selezionare **Stampa via IP** dal menu, e immettere l'indirizzo IP della stampante in uso in **Indirizzi stampante**.
2. Selezionare **Modello stampante**, e confermare che **Dell Laser Printer 3100cn** sia selezionato come **Nome modello**. Se non è selezionato, selezionarlo.



NOTA: Quando s'imposta la stampa utilizzando l'IPP, il nome cue viene automaticamente impostato (non è necessario digitarlo).

3. Fare clic su **Aggiungi**.

Configurazione delle impostazioni

La corretta installazione di tutti gli accessori opzionali viene verificata.

Mac OS 10.2.8

1. Avviare il **Centro stampa**. Verrà visualizzata la schermata **Lista stampanti**.
2. Selezionare la stampante che si desidera usare.
3. Fare clic su **Stampanti** nella barra dei menu **Centro stampa**, e selezionare **Mostrici Informazioni**.
4. Selezionare **Opzioni installabili**, quindi selezionare le opzioni che sono state installate sulla stampante, quindi fare clic su **Applica modifiche**.



NOTA: Quando si usa Apple Talk, le **Opzioni installabili** vengono impostate automaticamente. Non è necessario modificare le impostazioni.

Mac OS 10.3.X

1. Avviare la **Utilità d'impostazione stampante**. Verrà visualizzata la schermata **Lista stampanti**.
2. Selezionare la stampante che si desidera usare.
3. Fare clic su **Stampanti** nella barra dei menu **Utilità di configurazione stampante**, e selezionare **Mostra informazioni**.
4. Selezionare **Opzioni installabili**, quindi selezionare le opzioni che sono state installate sulla stampante, quindi fare clic su **Applica modifiche**.



NOTA: Quando si usa un cavo USB o Apple Talk, le **Opzioni installabili** vengono impostate automaticamente. Non è necessario modificare le impostazioni.

Come usare la stampante

Modifica delle impostazioni della stampante


Impostazione della lingua

Stampa di un lavoro

Annullamento di un lavoro di stampa dal pannello operatore della stampante

Panoramica del software

Modifica delle impostazioni della stampante

 **NOTA:** Per una spiegazione dettagliata dei menu, si veda la *Guida per l'utente*.

È possibile scegliere voci di menu e valori corrispondenti dal pannello operatore. Quando si entra per la prima volta nei menu della stampante dal pannello operatore, si vede un asterisco (*) vicino ai valori del menu. L'asterisco indica i valori predefiniti di fabbrica. Queste impostazioni sono le impostazioni originali della stampante. (Le impostazioni predefinite di fabbrica possono variare a seconda dei Paesi) Quando si sceglie una nuova impostazione dal pannello operatore, accanto ad essa viene visualizzato un asterisco ad indicare che si tratta dell'attuale valore predefinito dell'utente. Tali impostazioni restano attive finché non ne vengono selezionate altre o non vengono ripristinati i valori predefiniti di fabbrica. Per selezionare un nuovo valore come impostazione:

1. Premere **Menu**.
2. Premere ▲ ▼ finché non viene visualizzato il menu richiesto, quindi premere ► o ◀.
3. Premere ▲ ▼ fino a visualizzare il menu o la voce di menu desiderati, quindi premere ► o ◀.
 - Se è stato scelto un menu, il menu viene aperto e viene visualizzata la prima impostazione stampante di quel menu.
 - Se è stata scelta una voce di menu, viene visualizzata l'impostazione predefinita per la voce di menu. (L'attuale impostazione predefinita dell'utente ha un asterisco (*) accanto).


Ciascuna voce di menu ha una lista di valori per la voce di menu. Un valore può essere:

- Una frase o una parola che descrive un'impostazione
 - Un valore numerico che può essere modificato
 - Un'impostazione Sì o No
 - Premere contemporaneamente ▲ ▼. In questo modo verranno ripristinate le impostazioni predefinite di fabbrica.
4. Premere ▲ ▼ per scorrere i valori fino a quello desiderato.
 5. Premere ◀.

Questo abilita il valore di impostazione, la qual cosa viene indicata da un asterisco (*) accanto al valore di impostazione.
 6. Premere **Cancel** per tornare al menu precedente.

Per continuare a impostare altre voci, scegliere il menu desiderato. Per finire di impostare nuovi valori, premere **Cancel**.

Le impostazioni predefinite dell'utente rimangono valide finché non si memorizzano nuove impostazioni o si ripristinano le impostazioni predefinite di fabbrica. Le impostazioni scelte tramite il programma applicativo in uso possono inoltre modificare o scavalcare le impostazioni predefinite dell'utente selezionate sul pannello operatore.

 **NOTA:** Le impostazioni selezionate dal programma software possono essere prioritarie rispetto alle impostazioni fatte dal pannello operatore.

Inizializzazione della NVRAM

È possibile ripristinare le impostazioni predefinite di fabbrica inizializzando la NVRAM.

1. Premere **Menu**.
2. Premere ▼ finché non viene visualizzato **Configura**, quindi premere ► o ◀.
3. Premere ▼ finché non viene visualizzato **Manutenzione**, quindi premere ► o ◀.
4. Premere ▼ finché non viene visualizzato **Iniz NVRAM**, quindi premere ► o ◀.
5. Verrà visualizzato il messaggio **Iniz NVRAM Sicuro?** sul pannello operatore. Premere ◀.
6. Spegner e riaccendere la stampante.

Impostazione del blocco del pannello

Questa funzione impedisce che il personale non autorizzato modifichi le impostazioni fatte dall'amministratore della stampante. Per la stampa normale, le voci possono essere scelte dal menu e le impostazioni della stampante rimarranno inalterate. Per una stampa corretta, i diversi elementi possono essere configurati utilizzando il driver stampante.

1. Premere **Menu**.
2. Premere ▼ finché non viene visualizzato **Configura**, quindi premere ► o ◀.
3. Premere ▼ finché non viene visualizzato **Protezione**, quindi premere ► o ◀.
4. **Blocca Pannello** è già selezionato. Premere ► o ◀.
5. Premere ▼ finché non viene visualizzato **Sì**, quindi premere ◀.
6. Premere ◀.
7. Premere ▼ finché non viene visualizzato **Cambia Password**, quindi premere ► o ◀.
8. Inserire la vecchia password (quando s'inserisce la password per la prima volta una volta effettuate le impostazioni, digitare 0.0.0.0), quindi premere ◀.
9. Immettere la nuova password, quindi premere ◀.












10. Immettere di nuovo la password per confermare la password immessa, quindi premere . La password è stata modificata.



NOTA: Qualora si sia dimenticata la password, spegnere la stampante. Quindi, mantenendo premuto il pulsante **Menu**, accendere la stampante. In questo modo verranno ripristinate le impostazioni predefinite di fabbrica. La password del pannello predefinita di fabbrica è 0.0.0.0.

Impostazione della lingua

Per visualizzare una lingua diversa nel pannello operatore:

1. Premere **Menu**.
2. Premere  finché non viene visualizzato **Configura**, quindi premere  o .
3. **Impost.di Base** Impostazioni di base. Premere  o .
4. Premere  finché non viene visualizzato **Lingua pannello**, quindi premere  o .
5. Premere   finché non viene visualizzata la lingua desiderata, quindi premere .

Stampa di un lavolo

Per stampare un lavoro da un programma applicativo Microsoft® Windows:

1. Aprire il file che si desidera stampare.
2. Dal menu **File** selezionare **Stampa**.
3. Verificare che nella finestra di dialogo sia selezionata la stampante giusta. Modificare le impostazioni di stampa secondo il caso (come ad esempio le pagine da stampare o il numero di copie).
4. Fare clic su **Proprietà** o **Impostazione** per regolare le impostazioni della stampante non accessibili dalla prima schermata, quindi fare clic su **OK**.
5. Fare clic su **OK** o **Stampa** per inviare il lavolo alla stampante selezionata.

Annullamento di un lavolo di stampa dal pannello operatore della stampante

Per annullare un lavolo di stampa a stampa iniziata:

1. Premere **Cancel**.
La stampa verrà annullata.

Cancella lavoro da un computer

Annullamento di un lavoro dalla barra delle applicazioni

Quando si invia un lavoro in stampa, nell'angolo destro sulla barra delle applicazioni viene visualizzata una piccola icona della stampante.

1. Fare doppio clic sull'icona della stampante. Nella finestra della stampante apparirà un elenco dei lavori di stampa.
2. Selezionare il lavoro che si desidera eliminare.
3. Premere il tasto <Canc> sulla tastiera.

Annullamento di un lavoro dal desktop

1. Ridurre a icona i programmi in modo da liberare il desktop.
2. Premere **Start** → **Stampanti e fax**. Verrà visualizzata una lista delle stampanti disponibili.
3. Fare doppio clic sull'icona della stampante selezionata. Nella finestra della stampante apparirà un elenco dei lavori di stampa.
4. Selezionare il lavoro che si desidera eliminare.
5. Premere il tasto <Canc> sulla tastiera.

Panoramica del software

Usare il CD *Driver e programmi di utilità* fornito con la stampante per installare una combinazione di software, a seconda del sistema operativo.

I seguenti software possono essere eseguiti solo sotto Windows. Non possono essere eseguiti sotto Macintosh, UNIX o Linux.

Printing Status Window

La finestra **Printing Status Window** avvisa quando si verifica un errore o un messaggio di allarme, quando il portello superiore aperto o quando il toner si sta esaurendo.

Il programma **Printing Status Window** viene sempre lanciato quando si stampa. Quando si verifica un errore, il messaggio d'errore viene visualizzato nella finestra **Printing Status Window**.

Status Window

Nella finestra **Status Window**, possibile verificare quanto toner e quanta carta restano o la configurazione delle opzioni della stampante locale.

Status Monitor Console

Usare la **Status Monitor Console** per gestire **Status Window** per diverse stampanti.

- Selezionare una stampante dalla lista (o da **Selezionare la stampante**) facendo clic sul suo nome in modo da aprire una finestra **Status Window** o **Dell Printer Configuration Web Tool** per una specifica stampante.
- Selezionare **Guida** per consultare la guida online.
- La **Status Monitor Console** mostra le finestre **Status Window** per le connessioni locali, o lo **Dell Printer Configuration Web Tool** per le connessioni di rete.
- Per ottenere informazioni relative allo stato delle stampanti di rete, fare clic sul link EWS.

Dell Supplies Management System

È possibile accedere alla finestra di dialogo **Dell Supplies Management System** dalla **Printing Status Window**, dalla finestra **Tutti i programmi**, o dall'icona sul desktop. È inoltre possibile lanciarla dalla finestra **Finestra di stato** quando si verifica un errore di toner.

È possibile ordinare altri materiali di consumo telefonicamente o via Web.

1. Fare clic su **Start** → **Tutti i programmi** → **Stampanti Dell** → **Dell Laser Printer 3100cn** → **Dell Supplies Management System**.

Verrà visualizzata la finestra **Dell Supplies Management System**.

2. Se si ordina da Web:
 - a. Quando non è possibile avere informazioni dalla stampante automaticamente tramite comunicazione a due vie, viene visualizzata una finestra che chiede di digitare il codice del servizio assistenza. Digitare nell'apposito campo il proprio numero di codice del servizio di assistenza Dell. Quest'ultimo è reperibile all'interno dello sportello anteriore della stampante.
 - b. Fare clic su **Visita il sito web per le ordinazioni di fornitura di materiale per stampanti Dell**.
3. Se si ordina al telefono, chiamare il numero visualizzato sotto la voce **Per telefono**.

User Setup Disk Creating Tool

Il programma **DellPrinter Configuration Web Tool** collocato nella cartella **MakeDisk** della cartella **Utilities** del CD *Driver e programmi di utilità* nonché i driver della stampante collocati nel CD *Driver e programmi di utilità* vengono utilizzati per la creazione pacchetti d'installazione driver contenenti impostazioni driver personalizzate. Un pacchetto di installazione driver può contenere un gruppo di impostazioni memorizzate e altri dati relativi ai seguenti elementi:

- Orientamento di stampa e N in 1 (impostazioni documento)
- Filigrane
- Riferimenti ai font

Se si desidera installare il driver della stampante con le stesse impostazioni su più computer con lo stesso sistema operativo, creare un disco di set-up utilizzando un floppy o un server in rete. Usare il disco di setup così creato ridurrà il carico di lavoro necessario per l'installazione del driver della stampante.

- Installare anticipatamente il driver della Dell Laser Printer 3100cn nel computer in cui sarà creato il disco di setup.
- Il disco di setup può essere utilizzato soltanto sotto il sistema operativo in cui è stato creato il disco o su computer con lo stesso sistema operativo. Creare un disco di set-up distinto per tipi diversi di sistemi operativi.

Firmware Update

Gli aggiornamenti del firmware e/o del driver sono disponibili per il download su <http://www.dell.com/printers/>.

Sezione 6

Manutenzione

Sostituzione della cartuccia a tamburo

Sostituzione della cartuccia di toner

Sostituzione della cartuccia a tamburo

⚠ ATTENZIONE: Prima di eseguire una delle procedure riportate di seguito, attenersi alle "ATTENZIONE: ISTRUZIONI DI SICUREZZA" a pagina 9.

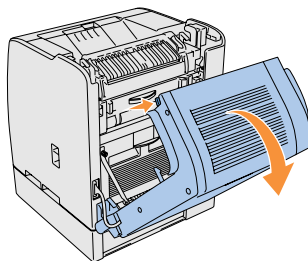
Le cartucce Dell sono disponibili solo tramite Dell. È possibile ordinare online su <http://www.dell.com/supplies> o per telefono. Per ordini telefonici, vedere "Come ordinare le carucce di toner" a pagina 2

Dell suggerisce di utilizzare solo cartucce Dell. Dell non fornisce copertura di garanzia per problemi causati da accessori, ricambi o componenti non forniti da Dell.

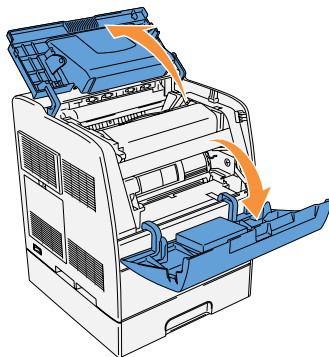
Rimozione della cartuccia a tamburo usata

✍ NOTA: Rimuovere eventuali processi di stampa dal vassoio d'uscita centrale, quindi chiudere l'alimentatore multiuso prima di aprire lo sportello superiore o frontale.

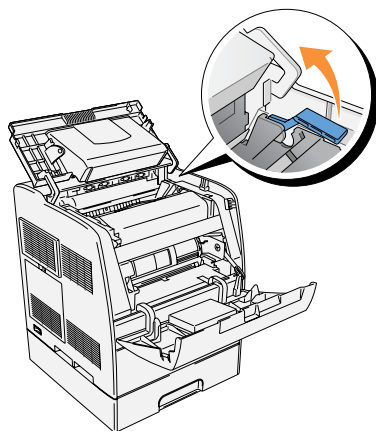
✍ NOTA: Per prima cosa tirare indietro il modulo fronte/retro opzionale, se installato.



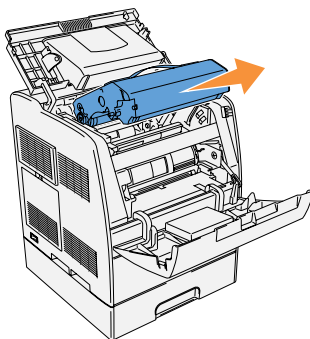
1. Per aprire entrambi gli sportelli della stampante, afferrare la tacca dello sportello frontale e tirare in avanti. Sollevare lo sportello superiore e spingerlo indietro.



2. Per rimuovere la cartuccia a tamburo usata, spingere verso l'alto la leva sul lato destro della stampante.



3. Afferrare la cartuccia a tamburo per la maniglia, e tirarla in alto e verso l'esterno.

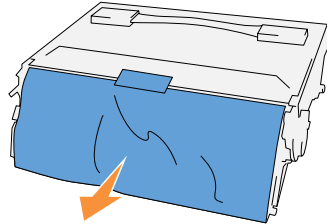


 **ATTENZIONE:** Non toccare l'interno della stampante con le mani. Alcune parti potrebbero essere calde. Lasciare tempo alla stampante di raffreddarsi prima di tentare di rimuovere pezzi in quest'area.

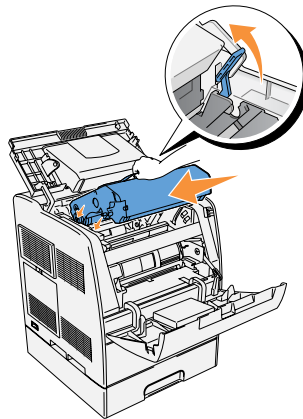
Installazione della nuova cartuccia a tamburo

1. Togliere la carta protettiva dalla cartuccia a tamburo.

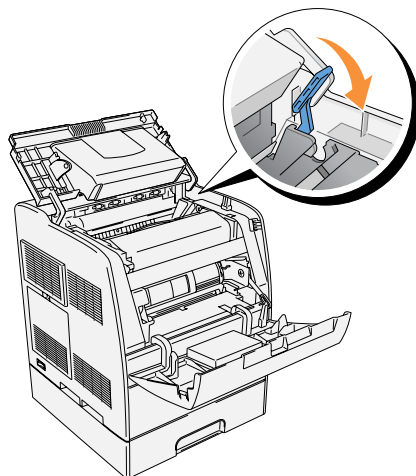
 **ATTENZIONE:** Non toccare il tamburo sotto la cartuccia a tamburo.



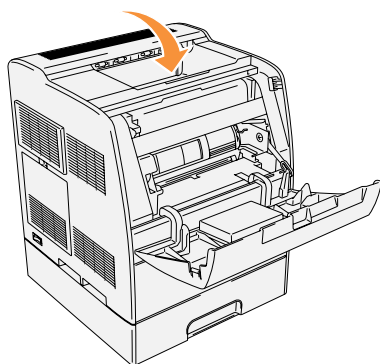
2. Tenendo la cartuccia a tamburo per la maniglia, allineare le frecce sulla cartuccia a tamburo con le frecce corrispondenti sulla stampante. Inserire la cartuccia fino a farla scattare in posizione.



3. Abbassare la leva sulla destra per bloccare in posizione la cartuccia a tamburo.

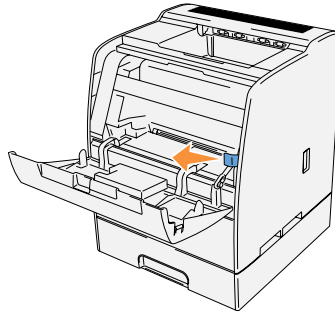


4. Chiudere lo sportello superiore.

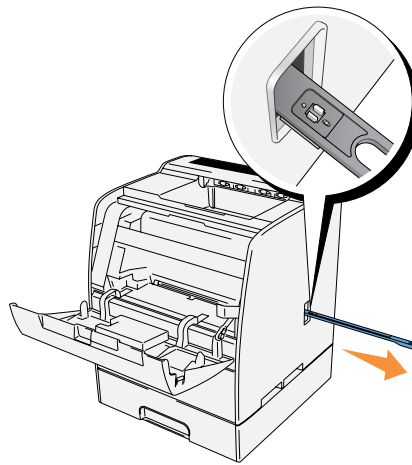


Sostituzione del tampone pulente

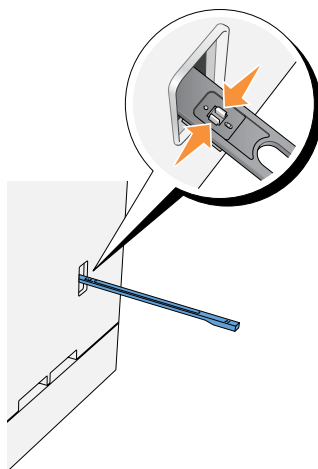
1. Estrarre la barra scorrevole che si trova sul lato interno destro della stampante sino all'arresto della stessa. Si aprirà il pannello scorrevole di accesso.



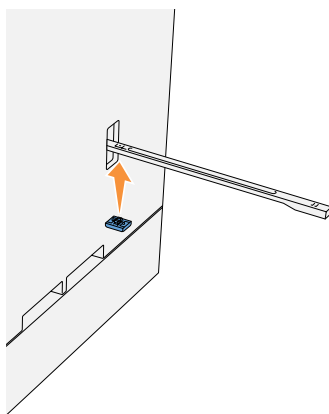
2. Tirare la spazzola finché il tampone pulente non esce dalla stampante.



3. Spingere verso l'interno le due linguette del tampone per rimuoverlo.

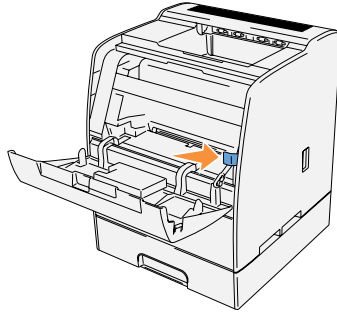


4. Mettere il nuovo tampone sotto la spazzola e spingere finché non scatta.



5. Premere la spazzola per la pulizia nella sua posizione originaria, sino all'arresto della stessa.

6. Rimettere la barra scorrevole nella sua posizione originaria.



7. Chiudere la porta frontale.



NOTA: Qualora si sia precedentemente aperto il modulo fronte/retro, richiuderlo. Aprire delicatamente lo sportello dell' alimentatore multiuso ove necessario.

Sostituzione della cartuccia di toner

⚠ ATTENZIONE: Prima di eseguire una delle procedure riportate di seguito, attenersi alle "ATTENZIONE: ISTRUZIONI DI SICUREZZA" a pagina 9.

In aggiunta all'indicatore del livello di toner che viene visualizzato ogni volta che si invia in stampa un lavoro, viene visualizzato un messaggio sul pannello operatore che avvisa quando è necessario ordinare una nuova cartuccia di toner.

Le cartucce di toner Dell sono disponibili solo tramite Dell. È possibile ordinare toner online su <http://www.dell.com/supplies> o per telefono. Per ordini telefonici, vedere "Come ordinare le cartucce di toner" a pagina 2

Dell consiglia l'uso di cartucce di toner marchiate Dell per la stampante. Dell non fornisce copertura di garanzia per problemi causati da accessori, ricambi o componenti nono forniti da Dell.

Scelta di una cartuccia di toner sostitutiva

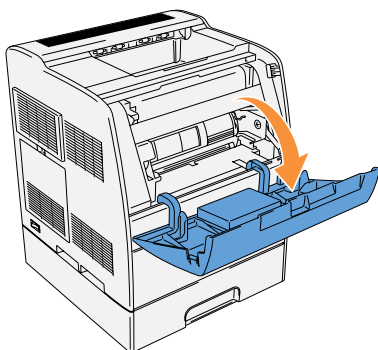
1. Premere **Menu**.
2. Premere **▼** finché non viene visualizzato **Sost. Toner**, quindi premere **►** o **↵**.
3. Premere **▲ ▼** finché non viene visualizzato il toner che si desidera sostituire, quindi premere **↵**.

🔧 NOTA: Ogni volta che si sostituisce la cartuccia del nero, consigliabile usare l'asta di pulizia. Vedere "Pulizia interna della stampante" nella *Guida per l'utente*.

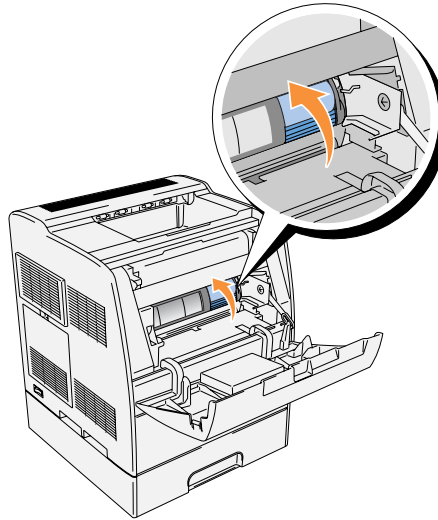
Rimozione della cartuccia di toner usata

🔧 NOTA: Rimuovere eventuali lavori di stampa dal vassoio d'uscita centrale e chiudere lo sportello dell'alimentatore multiuso prima di aprire lo sportello frontale.

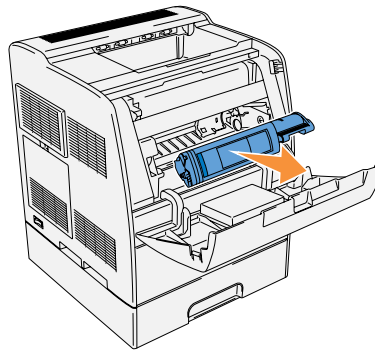
1. Afferrare la tacca della porta frontale e tirare in avanti. La cartuccia di toner che deve essere sostituita è stata posizionata nella parte anteriore della stampante.



2. Spingere la leva manuale posizionata sulla destra per sbloccare la cartuccia.



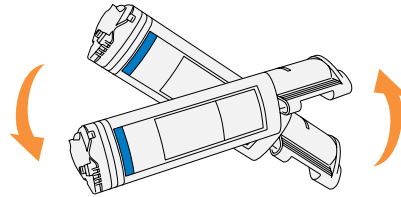
3. Reggere la cartuccia di toner con entrambe le mani ed estrarre la cartuccia.



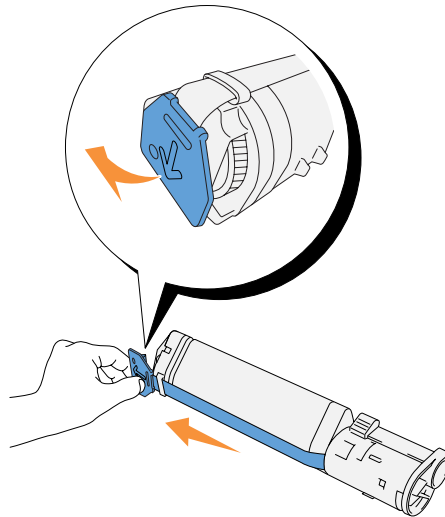
 **ATTENZIONE:** Non toccare l'interno della stampante con le mani. Alcune parti potrebbero essere calde.

Installazione della nuova cartuccia di toner

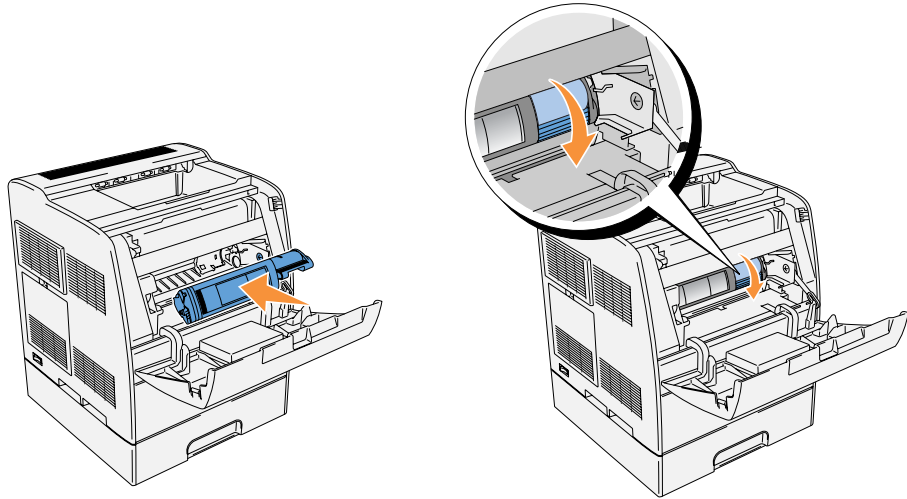
1. Sincerarsi che il colore della cartuccia di toner corrisponda all'alloggiamento nel portacartucce. Agitare delicatamente la cartuccia per distribuire il toner.




2. Sollevare la scheda di 90 gradi, quindi rimuovere il sigillo del toner, mantenendolo in posizione parallela rispetto alla cartuccia di toner stessa.

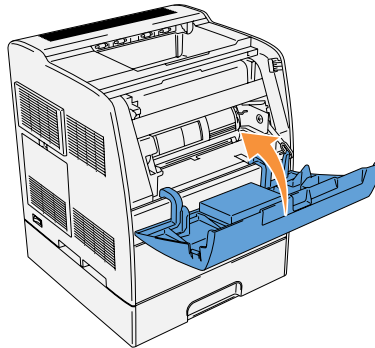


3. Per inserire le cartucce di toner, posizionare la cartuccia con l'etichetta rivolta frontalmente ed allinearla con le frecce riportate sulla stampante. Inserire la cartuccia finché non scatta in posizione e quindi abbassare l'appoggio per fermare la cartuccia in posizione.



4. Per sostituire una sola cartuccia di toner, è sufficiente chiudere lo sportello anteriore. Per sostituire più cartucce di toner, chiudere lo sportello anteriore.

 **NOTA:** Sincerarsi che la cartuccia di toner sia installata correttamente. Altrimenti, lo sportello anteriore non si chiuderà del tutto.



5. Ripetere i passi da 1 a 4 per inserire le restanti cartucce.

Appendice

Assistenza tecnica

Servizio automatico di stato dell'ordine

Come contattare Dell

Termini e condizioni di vendita per gli Stati Uniti

Garanzie limitate su cartucce di inchiostro e toner Dell Inc.

Accordo di licenza software Dell™

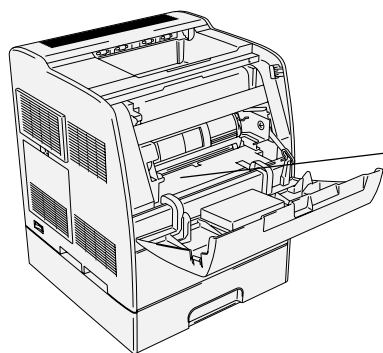
Disposizioni

Assistenza tecnica

Se occorre assistenza in merito ad un problema tecnico, Dell è pronta ad aiutarvi.


1. Chiamare l'assistenza tecnica da un telefono vicino o presso la stampante in modo che l'assistenza tecnica possa assistervi nelle eventuali procedure necessarie. Quando si contatta Dell, usare il Codice di assistenza espresso per aiutare a velocizzare l'indirizzamento della chiamata al personale di assistenza specializzato.

Il Codice di assistenza espresso si trova sulla stampante come in figura.



Service Tag
9Z66D41
Express Service Code
21717731809

Order supplies at:
www.dell.com/supplies

 **NOTA:** Il sistema Codice assistenza espresso Dell potrebbe non essere disponibile in tutti i Paesi.

2. Negli U.S.A., i clienti Business devono chiamare il numero 1-877-459-7298, e i clienti Consumer (Home e Home Office) devono chiamare il numero 1-800-624-9896.

Se chiamate da un altro Paese o siete in un'altra Area di assistenza, consultate "Come contattare Dell" a pagina 55 per trovare il numero di telefono locale.

3. Seguire le istruzioni a menu del risponditore automatico per parlare con un addetto dell'assistenza tecnica.

Servizio automatico di stato dell'ordine

Per verificare lo stato di eventuali ordini di prodotti Dell™, è possibile andare su support.dell.com, o chiamare il servizio automatico di stato dell'ordine. Una registrazione darà istruzioni perché otteniate le informazioni necessarie a localizzare e ricevere un rapporto sul vostro ordine. Consultare "Come contattare Dell" a pagina 55 per sapere quale numero chiamare nella vostra zona.

Come contattare Dell

Per contattare Dell per via elettronica, è possibile accedere ai seguenti siti Web:

- www.dell.com
- support.dell.com (assistenza tecnica)
- premiersupport.dell.com (assistenza tecnica per clienti scolastici, governativi, sanitari e aziende medie/grandi, inclusi i clienti Premier, Platinum e Gold)

Per indirizzi Web specifici di ciascun Paese, cercare la sezione corrispondente al Paese nella tabella seguente.



NOTA: I numeri gratuiti sono da utilizzarsi entro il Paese per cui sono elencati.

Quando si volesse contattare Dell, usare gli indirizzi elettronici, numeri di telefono e codici forniti con la tabella seguente. Se è necessaria assistenza nel determinare quali codici usare, contattare un operatore locale o internazionale.

Paese (Città) Codice di accesso internazionale Codice nazionale Prefisso locale	Nome del reparto o area di assistenza, Sito Web e indirizzo e-mail	Codici locali, Numeri locali e Numeri gratuiti
Anguilla	Assistenza generale	gratuito: 800-335-0031
Antigua e Barbuda	Assistenza generale	1-800-805-5924
Argentina (Buenos Aires) Codice di accesso internazionale: 00 Prefisso nazionale: 54 Prefisso locale: 11	Sito Web: www.dell.com.ar E-mail: us_latin_services@dell.com E-mail per computer fissi e portatili: la-techsupport@dell.com E-mail per server ed EMC: la_enterprise@dell.com	Customer Care gratuito: 0-800-444-0730 Assistenza tecnica gratuito: 0-800-444-0733 Servizi assistenza tecnica gratuito: 0-800-444-0724 Vendite 0-810-444-3355
Aruba	Assistenza generale	gratuito: 800-1578

Paese (Città) Codice di accesso internazionale Codice nazionale Prefisso locale	Nome del reparto o area di assistenza, Sito Web e indirizzo e-mail	Codici locali, Numeri locali e Numeri gratuiti
Australia (Sydney) Codice di accesso internazionale: 0011 Prefisso nazionale: 61 Prefisso locale: 2	E-mail (Australia): au_tech_support@dell.com E-mail (Nuova Zelanda): nz_tech_support@dell.com Clienti privati e piccole aziende Governo ed aziende Divisione clienti privilegiati (PAD) Per server ed archiviazione Per computer fissi e portatili Customer Care Vendite aziendali Vendite per transazione Fax	1-300-65-55-33 gratuito: 1-800-633-559 gratuito: 1-800-060-889 gratuito: 1-800-505-095 gratuito: 1-800-733-314 gratuito: 1-800-819-339 gratuito: 1-800-808-385 gratuito: 1-800-808-312 gratuito: 1-800-818-341
Austria (Vienna) Codice di accesso internazionale: 900 Prefisso nazionale: 43 Prefisso locale: 1	Sito Web: support.euro.dell.com E-mail: tech_support_central_europe@dell.com Vendite clienti privati/piccole aziende Fax clienti privati/piccole aziende Customer Care per clienti privati/piccole aziende Customer Care clienti preferenziali/clienti aziendali Assistenza tecnica Clienti privati/piccole aziende Assistenza tecnica clienti preferenziali/clienti aziendali Centralino	0820 240 530 00 0820 240 530 49 0820 240 530 14 0820 240 530 16 0820 240 530 14 0660 8779 0820 240 530 00
Bahamas	Assistenza generale	gratuito: 1-866-278-6818
Barbados	Assistenza generale	1-800-534-3066

Paese (Città) Codice di accesso internazionale Codice nazionale Prefisso locale	Nome del reparto o area di assistenza, Sito Web e indirizzo e-mail	Codici locali, Numeri locali e Numeri gratuiti
Belgio (Bruxelles) Codice di accesso internazionale: 00 Prefisso nazionale: 32 Prefisso locale: 2	Sito Web: support.euro.dell.com E-mail per clienti di lingua Francese: support.euro.dell.com/be/fr/emaildell/ Assistenza tecnica Fax assistenza tecnica Customer Care Vendite aziendali Fax Centralino	02 481 92 88 02 481 92 95 02 713 15 .65 02 481 91 00 02 481 92 99 02 481 91 00
Bermuda	Assistenza generale	1-800-342-0671
Bolivia	Assistenza generale	gratuito: 800-10-0238
Brasile Codice di accesso internazionale: 00 Prefisso nazionale: 55 Prefisso locale: 51	Sito Web: www.dell.com/br Assistenza tecnica clienti, Assistenza tecnica Fax assistenza tecnica Fax Customer Care Vendite	0800 90 3355 51 481 5470 51 481 5480 0800 90 3390
Isole Vergini Britanniche	Assistenza generale	gratuito: 1-866-278-6820
Brunei Prefisso nazionale: 673	Assistenza tecnica clienti (Penang, Malesia) Servizio clienti (Penang, Malesia) Vendite per transazione (Penang, Malesia)	604 633 4966 604 633 4949 604 633 4955
Canada (North York, Ontario) Codice di accesso internazionale: 011	Status ordini online: www.dell.ca/ostatus AutoTech (assistenza tecnica automatica) Customer Care (Clienti privati/Piccole aziende) Customer Care (medie e grandi aziende, enti governativi) Assistenza tecnica (Clienti privati/Piccole aziende) Assistenza tecnica (medie e grandi aziende/enti governativi) Vendite (clienti privati/Piccole aziende) Vendite (medie e grandi aziende/enti governativi) Vendita ricambi & Vendita servizi estesi	gratuito: 1-800-247-9362 gratuito: 1-800-847-4096 gratuito: 1-800-326-9463 gratuito: 1-800-847-4096 gratuito: 1-800-387-5757 gratuito: 1-800-387-5752 gratuito: 1-800-387-5755 1 866 440 3355
Isole Cayman	Assistenza generale	1-800-805-7541

Paese (Città) Codice di accesso internazionale Codice nazionale Prefisso locale	Nome del reparto o area di assistenza, Sito Web e indirizzo e-mail	Codici locali, Numeri locali e Numeri gratuiti
Cile (Santiago) Prefisso nazionale: 56 Prefisso locale: 2	Vendite, assistenza clienti e assistenza tecnica	gratuito: 1230-020-4823
Cina (Xiamen) Prefisso nazionale: 86 Prefisso locale: 592	Sito Web Assistenza tecnica: support.dell.com.cn E-mail Assistenza tecnica: cn_support@dell.com Fax assistenza tecnica Assistenza tecnica (Dimension™ and Inspiron™) Assistenza tecnica (OptiPlex™, Latitude™, and Dell Precision™) Assistenza tecnica (server ed archiviazione) Assistenza tecnica (proiettori, PDA, stampanti, interruttori, router e così via) Consulenza clienti Fax consulenza clienti Clienti privati e piccole aziende Divisione clienti privilegiati Clienti grandi aziende GCP Clienti grandi aziende GCP Clienti chiave Clienti grandi aziende Nord Clienti grandi aziende nord enti governativi ed istruzione Clienti grandi aziende est Clienti grandi aziende est enti governativi ed istruzione Team coda grandi aziende Clienti grandi aziende sud Clienti grandi aziende est Pezzi di ricambio clienti grandi aziende	818 1350 gratuito: 800 858 2969 gratuito: 800 858 0950 gratuito: 800 858 0960 gratuito: 800 858 2920 gratuito: 800 858 2060 592 818 1308 gratuito: 800 858 2222 gratuito: 800 858 2557 gratuito: 800 858 2055 gratuito: 800 858 2628 gratuito: 800 858 2999 gratuito: 800 858 2955 gratuito: 800 858 2020 gratuito: 800 858 2669 gratuito: 800 858 2572 gratuito: 800 858 2355 gratuito: 800 858 2811 gratuito: 800 858 2621
Colombia	Assistenza generale	980-9-15-3978
Costa Rica	Assistenza generale	0800-012-0435

Paese (Città) Codice di accesso internazionale Codice nazionale Prefisso locale	Nome del reparto o area di assistenza, Sito Web e indirizzo e-mail	Codici locali, Numeri locali e Numeri gratuiti
Repubblica Ceca (Praga) Codice di accesso internazionale: 00 Prefisso nazionale: 420 Prefisso locale: 2	Sito Web: support.euro.dell.com E-mail: czech_dell@dell.com Assistenza tecnica Fax assistenza tecnica Customer Care Fax Customer Care Centralino	02 2186 27 27 02 2186 27 28 02 2186 27 11 02 2186 27 14 02 2186 27 11
Danimarca (Copenaghen) Codice di accesso internazionale: 00 Prefisso nazionale: 45	Sito Web: support.euro.dell.com Assistenza e-mail (computer portatili): den_nbk_support@dell.com Assistenza e-mail (computer fissi): den_support@dell.com Assistenza e-mail (server): Nordic_server_support@dell.com Assistenza tecnica Customer Care (Relazionale) Customer Care per clienti privati/piccole aziende Centralino (Relazionale) Fax Centralino (Relazionale) Centralino (clienti privati/piccole aziende) Fax Centralino (clienti privati/piccole aziende)	7023 0182 7023 0184 3287 5505 3287 1200 3287 1201 3287 5000 3287 5001
Dominica	Assistenza generale	gratuito: 1-866-278-6821
Repubblica Dominicana	Assistenza generale	1-800-148-0530
Ecuador	Assistenza generale	gratuito: 999-119
El Salvador	Assistenza generale	01-899-753-0777

Paese (Città) Codice di accesso internazionale Codice nazionale Prefisso locale	Nome del reparto o area di assistenza, Sito Web e indirizzo e-mail	Codici locali, Numeri locali e Numeri gratuiti
Finlandia (Helsinki) Codice di accesso internazionale: 990 Prefisso nazionale: 358 Prefisso locale: 9	Sito Web: support.euro.dell.com E-mail: fin_support@dell.com Assistenza e-mail (server): Nordic_support@dell.com Assistenza tecnica Fax assistenza tecnica Customer Care relazionale Customer Care per clienti privati/piccole aziende Fax Centralino	09 253 313 60 09 253 313 81 09 253 313 38 09 693 791 94 09 253 313 99 09 253 313 00
Francia (Parigi) (Montpellier) Codice di accesso internazionale: 00 Prefisso nazionale: 33 Prefissi locali: (1) (4)	Sito Web: support.euro.dell.com E-mail: support.euro.dell.com/fr/fr/emaildell/ Clienti privati e piccole aziende Assistenza tecnica Customer Care Centralino Centralino (chiamate dall'esterno della Francia) Vendite Fax Fax (chiamate dall'esterno della Francia) Aziende Assistenza tecnica Customer Care Centralino Vendite Fax	0825 387 270 0825 823 833 0825 004 700 04 99 75 40 00 0825 004 700 0825 004 701 04 99 75 40 01 0825 004 719 0825 338 339 01 55 94 71 00 01 55 94 71 00 01 55 94 71 01

Paese (Città) Codice di accesso internazionale Codice nazionale Prefisso locale	Nome del reparto o area di assistenza, Sito Web e indirizzo e-mail	Codici locali, Numeri locali e Numeri gratuiti
Germania (Langen) Codice di accesso internazionale: 00 Prefisso nazionale: 49 Prefisso locale: 6103	Sito Web: support.euro.dell.com	
	E-mail: tech_support_central_europe@dell.com	
	Assistenza tecnica	06103 766-7200
	Customer Care per clienti privati/piccole aziende	0180-5-224400
	Customer Care segmento globale	06103 766-9570
	Customer Care clienti privilegiati	06103 766-9420
	Customer Care grandi clienti	06103 766-9560
Grecia Codice di accesso internazionale: 00 Prefisso nazionale: 30	Sito Web: support.euro.dell.com	
	E-mail: support.euro.dell.com/gr/en/emaildell/	
	Assistenza tecnica	00800-44 14 95 18
	Assistenza tecnica servizio Gold	00800-44 14 00 83
	Centralino	2108129810
	Centralino servizio Gold	2108129811
	Vendite	2108129800
Grenada	Assistenza generale	gratuito: 1-866-540-3355
	Guatemala	Assistenza generale
Guyana	Assistenza generale	gratuito: 1-877-270-4609
Hong Kong Codice di accesso internazionale: 001 Prefisso nazionale: 852	Sito Web: support.ap.dell.com	
	E-mail: apsupport@dell.com	
	Assistenza tecnica (Dimension™ and Inspiron™)	2969 3188
	Assistenza tecnica (OptiPlex™, Latitude™, and Dell Precision™)	2969 3191
	Assistenza tecnica (PowerApp™, PowerEdge™, PowerConnect™, and PowerVault™)	2969 3196
	Hotline CEE coda Gold	2969 3187
	Consulenza clienti	3416 0910
Clienti grandi aziende	Clienti grandi aziende	3416 0907
	Programmi clienti globali	3416 0908
	Divisione medie aziende	3416 0912

Paese (Città) Codice di accesso internazionale Codice nazionale Prefisso locale	Nome del reparto o area di assistenza, Sito Web e indirizzo e-mail	Codici locali, Numeri locali e Numeri gratuiti
	Divisione clienti privati e piccole aziende	2969 3155
India	Assistenza tecnica	1600 33 8045
	Vendite	1600 33 8044
Irlanda (Cherrywood)	Sito Web: support.euro.dell.com	
Codice di accesso internazionale: 16	E-mail: dell_direct_support@dell.com	
Prefisso nazionale: 353	Assistenza tecnica	1850 543 543
Prefisso locale: 1	Assistenza tecnica Regno Unito (chiamare solo entro il Regno Unito)	0870 908 0800
	Customer Care utenti privati	01 204 4014
	Customer Care per piccole aziende	01 204 4014
	Customer Care Regno Unito (chiamare solo entro il Regno Unito)	0870 906 0010
	Customer Care aziende	1850 200 982
	Customer Care aziende (chiamare solo entro il Regno Unito)	0870 907 4499
	Vendite Irlanda	01 204 4444
	Vendite Regno Unito (chiamare solo entro il Regno Unito)	0870 907 4000
	Fax/Fax vendite	01 204 0103
	Centralino	01 204 4444
Italia (Milano)	Sito Web: support.euro.dell.com	
Codice di accesso internazionale: 00	E-mail: support.euro.dell.com/it/it/emaildell/	
Prefisso nazionale: 39	Clienti privati e piccole aziende	
Prefisso locale: 02	Assistenza tecnica	02 577 826 90
	Customer Care	02 696 821 14
	Fax	02 696 821 13
	Centralino	02 696 821 12
	Aziende	
	Assistenza tecnica	02 577 826 90
	Customer Care	02 577 825 55
	Fax	02 575 035 30
	Centralino	02 577 821

Paese (Città) Codice di accesso internazionale Codice nazionale Prefisso locale	Nome del reparto o area di assistenza, Sito Web e indirizzo e-mail	Codici locali, Numeri locali e Numeri gratuiti
Jamaica	Assistenza generale (solo per chiamate dalla Giamaica)	1-800-682-3639
Giappone (Kawasaki)	Sito Web: support.jp.dell.com	
Codice di accesso internazionale: 001	Assistenza tecnica (server)	gratuito: 0120-198-498
Prefisso nazionale: 81	Assistenza tecnica all'esterno del Giappone (server)	81-44-556-4162
Prefisso locale: 44	Assistenza tecnica (Dimension™ and Inspiron™)	gratuito: 0120-198-226
	Assistenza tecnica all'esterno del Giappone (Dimension and Inspiron)	81-44-520-1435
	Assistenza tecnica (Dell Precision™, OptiPlex™, and Latitude™)	gratuito:0120-198-433
	Assistenza tecnica all'esterno del Giappone (Dell Precision, OptiPlex e Latitude)	81-44-556-3894
	Assistenza tecnica (PDA, proiettori, stampanti, router)	gratuito: 0120-981-690
	Assistenza tecnica all'esterno del Giappone (PDA, proiettori, stampanti, router)	81-44-556-3468
	Servizio casella fax	044-556-3490
	Servizio ordinazione automatica 24 ore su 24	044-556-3801
	Customer Care	044-556-4240
	Divisione vendite aziendali (fino a 400 impiegati)	044-556-1465
	Vendite divisione clienti preferenziali (oltre 400 dipendenti)	044-556-3433
	Vendite clienti grandi aziende (oltre 3500 dipendenti)	044-556-3430
	Vendite pubbliche (agenzie governative, scuole e centri ospedalieri)	044-556-1469
	Segmento globale Giappone	044-556-3469
	Utente privato	044-556-1760
	Centralino	044-556-4300

Paese (Città) Codice di accesso internazionale Codice nazionale Prefisso locale	Nome del reparto o area di assistenza, Sito Web e indirizzo e-mail	Codici locali, Numeri locali e Numeri gratuiti
Corea (Seoul) Codice di accesso internazionale: 001 Prefisso nazionale: 82 Prefisso locale: 2	Assistenza tecnica	gratuito: -080-200-3800
	Vendite	gratuito: -080-200-3600
	Servizio clienti (Seul, Malesia)	gratuito: 080-200-3800
	Servizio clienti (Penang, Malesia)	604 633 4949
	Fax	2194-6202
	Centralino	2194-6000
America Latina	Assistenza tecnica clienti (Austin, Texas, U.S.A.)	512 728-4093
	Servizio clienti (Austin, Texas, U.S.A.)	512 728-3619
	Fax (Assistenza tecnica e servizio clienti) (Austin, Texas, U.S.A.)	512 728-3883
	Vendite (Austin, Texas, U.S.A.)	512 728-4397
	Fax vendite (Austin, Texas, U.S.A.)	512 728-4600 o 512 728-3772
Lussemburgo Codice di accesso internazionale: 00 Prefisso nazionale: 352	Sito Web: support.euro.dell.com	
	E-mail: tech_be@dell.com	
	Assistenza tecnica (Bruxelles, Belgio)	3420808075
	Vendite clienti privati/piccole aziende (Bruxelles, Belgio)	gratuito: 080016884
	Vendite aziende (Bruxelles, Belgio)	02 481 91 00
	Customer Care (Bruxelles, Belgio)	02 481 91 19
	Fax (Bruxelles, Belgio)	02 481 92 99
	Centralino (Bruxelles, Belgio)	02 481 91 00
Macao Prefisso nazionale: 853	Assistenza tecnica	gratuito: 0800 582
	Servizio clienti (Penang, Malesia)	604 633 4949
	Vendite per transazione	gratuito: 0800 581
Malesia (Penang) Codice di accesso internazionale: 00 Prefisso nazionale: 60 Prefisso locale: 4	Assistenza tecnica (Dell Precision, OptiPlex, e Latitude)	gratuito: 1 800 88 0193
	Assistenza tecnica (Dimension e Inspiron)	gratuito: 1 800 88 1306
	Assistenza tecnica (PowerEdge and PowerVault)	gratuito: 1800 88 1386
	Assistenza clienti	04 633 4949
	Vendite per transazione	gratuito: 1 800 888 202
	Vendite aziendali	gratuito: 1 800 888 213

Paese (Città) Codice di accesso internazionale Codice nazionale Prefisso locale	Nome del reparto o area di assistenza, Sito Web e indirizzo e-mail	Codici locali, Numeri locali e Numeri gratuiti
Messico Codice di accesso internazionale: 00 Prefisso nazionale: 52	Assistenza tecnica clienti	001-877-384-8979
	Vendite	o 001-877-269-3383
		50-81-8800
	Assistenza clienti	o 01-800-888-3355
		001-877-384-8979
Principale	o 001-877-269-3383	
		50-81-8800
		o 01-800-888-3355
Montserrat	Assistenza generale	gratuito: 1-866-278-6822
Antille Olandesi	Assistenza generale	001-800-882-1519
Olanda (Amsterdam)	Sito Web: support.euro.dell.com	
Codice di accesso internazionale: 00 Prefisso nazionale: 31 Prefisso locale: 20	Assistenza tecnica	020 674 45 00
	Fax assistenza tecnica	020 674 47 66
	Customer Care per clienti privati/piccole aziende	020 674 42 00
	Customer Care relazionale	020 674 4325
	Vendite clienti privati/piccole aziende	020 674 55 00
	Vendite relazionali	020 674 50 00
	Fax vendite clienti privati/piccole aziende	020 674 47 75
	Fax vendite relazionali	020 674 47 50
	Centralino	020 674 50 00
Fax centralino	020 674 47 50	
Nuova Zelanda	E-mail (Nuova Zelanda): nz_tech_support@dell.com	
Codice di accesso internazionale: 00 Prefisso nazionale: 64	E-mail (Australia): au_tech_support@dell.com	
	Assistenza tecnica (per computer fissi e portatili)	0800 443 563
	Assistenza tecnica (server ed archiviazione)	0800 505 098
	Clienti privati e piccole aziende	0800 446 255
	Governo ed aziende	0800 444 617
	Vendite	0800 441 567
Fax	0800 441 566	
Nicaragua	Assistenza generale	001-800-220-1006

Paese (Città) Codice di accesso internazionale Codice nazionale Prefisso locale	Nome del reparto o area di assistenza, Sito Web e indirizzo e-mail	Codici locali, Numeri locali e Numeri gratuiti
Norvegia (Lysaker) Codice di accesso internazionale: 00 Prefisso nazionale: 47	Sito Web: support.euro.dell.com Assistenza e-mail (computer portatili): nor_nbk_support@dell.com Assistenza e-mail (computer fissi): nor_support@dell.com Assistenza e-mail (server): nordic_server_support@dell.com Assistenza tecnica Customer Care relazionale Customer Care per clienti privati/piccole aziende Centralino Centralino fax	 671 16882 671 17514 23162298 671 16800 671 16865
Panama	Assistenza generale	001-800-507-0962
Peru	Assistenza generale	0800-50-669
Polonia (Varsavia) Codice di accesso internazionale: 011 Prefisso nazionale: 48 Prefisso locale: 22	Sito Web: support.euro.dell.com E-mail: pl_support_tech@dell.com Telefono assistenza clienti Customer Care Vendite Fax assistenza clienti Fax reception Centralino	 57 95 700 57 95 999 57 95 999 57 95 806 57 95 998 57 95 999
Portogallo Codice di accesso internazionale: 00 Prefisso nazionale: 351	Sito Web: support.euro.dell.com E-mail: support.euro.dell.com/pt/en/emailldell/ Assistenza tecnica Customer Care Vendite Fax	 707200149 800 300 413 800 300 410 o 800 300 411 o 800 300 412 o 21 422 07 10 21 424 01 12
Porto Rico	Assistenza generale	1-800-805-7545
St. Kitts e Nevis	Assistenza generale	gratuito: 1-877-441-4731

Paese (Città) Codice di accesso internazionale Codice nazionale Prefisso locale	Nome del reparto o area di assistenza, Sito Web e indirizzo e-mail	Codici locali, Numeri locali e Numeri gratuiti
St. Lucia	Assistenza generale	1-800-882-1521
St. Vincent e Grenadine	Assistenza generale	gratuito: 1-877-270-4609
Singapore (Singapore)	Assistenza tecnica (Dimension e Inspiron)	gratuito: 1800 394 7430
Codice di accesso internazionale: 005	Assistenza tecnica (OptiPlex, Latitude, e Dell Precision)	gratuito: 1800 394 7488
Prefisso nazionale: 65	Assistenza tecnica (PowerEdge and PowerVault)	gratuito: 1800 394 7478
	Servizio clienti (Penang, Malesia)	604 633 4949
	Vendite per transazione	gratuito: 800 6011 054
	Vendite aziendali	gratuito: 800 6011 053
Sudafrica (Johannesburg)	Sito Web: support.euro.dell.com	
Codice di accesso internazionale: 09/091	E-mail: dell_za_support@dell.com	
Prefisso nazionale: 27	Coda Oro	011 709 7713
Prefisso locale: 11	Assistenza tecnica	011 709 7710
	Customer Care	011 709 7707
	Vendite	011 709 7700
	Fax	011 706 0495
	Centralino	011 709 7700
Sud-est asiatico e Paesi del Pacifico	Assistenza tecnica clienti, assistenza clienti e vendite (Penang, Malesia)	604 633 4810
Spagna (Madrid)	Sito Web: support.euro.dell.com	
Codice di accesso internazionale: 00	E-mail: support.euro.dell.com/es/es/emaildell/	
Prefisso nazionale: 34	Clienti privati e piccole aziende	
Prefisso locale: 91	Assistenza tecnica	902 100 130
	Customer Care	902 118 540
	Vendite	902 118 541
	Centralino	902 118 541
	Fax	902 118 539
	Aziende	
	Assistenza tecnica	902 100 130
	Customer Care	902 115 236
	Centralino	91 722 92 00
	Fax	91 722 95 83

Paese (Città) Codice di accesso internazionale Codice nazionale Prefisso locale	Nome del reparto o area di assistenza, Sito Web e indirizzo e-mail	Codici locali, Numeri locali e Numeri gratuiti
Svezia (Upplands Vasby) Codice di accesso internazionale: 00 Prefisso nazionale: 46 Prefisso locale: 8	Sito Web: support.euro.dell.com E-mail: swe_support@dell.com Assistenza e-mail per Latitude e Inspiron: Swe-nbk_kats@dell.com Assistenza e-mail per OptiPlex: Swe_kats@dell.com Assistenza e-mail per server: Nordic_server_support@dell.com Assistenza tecnica Customer Care relazionale Customer Care per clienti privati/piccole aziende Assistenza (EPP) programma acquisti dipendenti Fax assistenza tecnica Vendite	 08 590 05 199 08 590 05 642 08 587 70 527 20 140 14 44 08 590 05 594 08 590 05 185
Svizzera (Ginevra) Codice di accesso internazionale: 00 Prefisso nazionale: 41 Prefisso locale: 22	Sito Web: support.euro.dell.com E-mail: Tech_support_central_Europe@dell.com E-mail per clienti HSB e aziendali di lingua Francese: support.euro.dell.com/ch/fr/emailldell/ Assistenza tecnica (Clienti privati e piccole aziende) Assistenza tecnica (Aziende) Customer Care (clienti privati e piccole aziende) Customer Care (Aziende) Fax Centralino	 0844 811 411 0844 822 844 0848 802 202 0848 821 721 022 799 01 90 022 799 01 01
Taiwan Codice di accesso internazionale: 002 Prefisso nazionale: 886	Assistenza tecnica (per computer portatili e fissi) Assistenza tecnica (server ed archiviazione) Vendite aziendali	gratuito: 00801 86 1011 gratuito: 00801 60 1256 gratuito: 00801 651 227
Tailandia Codice di accesso internazionale: 001 Prefisso nazionale: 66	Assistenza tecnica (OptiPlex, Latitude, e Dell Precision) Assistenza tecnica (PowerEdge and PowerVault) Servizio clienti (Penang, Malesia) Vendite	gratuito: 1800 0600 07 gratuito: 1800 0600 09 604 633 4949 gratuito: 0880 060 09

Paese (Città) Codice di accesso internazionale Codice nazionale Prefisso locale	Nome del reparto o area di assistenza, Sito Web e indirizzo e-mail	Codici locali, Numeri locali e Numeri gratuiti
Trinidad/Tobago	Assistenza generale	1-800-805-8035
Isole Turks e Cacos	Assistenza generale	gratuito: 1-866-540-3355
Regno Unito (Bracknell)	Sito Web: support.euro.dell.com	
Codice di accesso internazionale: 00	Sito Web Customer Care: support.euro.dell.com/uk/en/ECare/Form/Home.asp	
Prefisso nazionale: 44	E-mail: dell_direct_support@dell.com	
Prefisso locale: 1344	Assistenza tecnica (Aziende/Clienci privilegiati/PAD [1000+ dipendenti])	0870 908 0500
	Assistenza tecnica (diretta/PAD e generale)	0870 908 0800
	Customer Care clienti globali	01344 373 186
	Customer Care per clienti privati e piccole aziende	0870 906 0010
	Customer Care aziende	01344 373 185
	Customer Care clienti privilegiati (500-5000 dipendenti)	0870 906 0010
	Customer Care governo centrale	01344 373 193
	Customer Care amministrazioni locali & istruzione	01344 373 199
	Customer Care sanità	01344 373 194
	Vendite clienti privati e piccole aziende	0870 907 4000
	Vendite aziende / settori pubblici	01344 860 456
	Fax Clienti privati e piccole aziende	0870 907 4006
Uruguay	Assistenza generale	gratuito: 000-413-598-2521

Paese (Città) Codice di accesso internazionale Codice nazionale Prefisso locale	Nome del reparto o area di assistenza, Sito Web e indirizzo e-mail	Codici locali, Numeri locali e Numeri gratuiti
U.S.A. (Austin, Texas) Codice di accesso internazionale: 011 Prefisso nazionale: 1	Servizio automatico stato dell'ordine	gratuito: 1-800-433-9014
	AutoTech (computer portatili e fissi)	gratuito: 1-800-247-9362
	Consumatori (casa e casa ufficio)	
	Assistenza tecnica	gratuito: 1-800-624-9896
	Assistenza clienti	gratuito: 1-800-624-9897
	Assistenza e servizio DellNet™	gratuito: 1-877-Dellnet (1-877-335-5638)
	Clienti (EPP) programma acquisti dipendenti	gratuito: 1-800-695-8133
	Sito Web servizi finanziari: www.dellfinancialservices.com	
	Servizi finanziari (leasing/prestiti)	gratuito: 1-877-577-3355
	Servizi finanziari (Clienti privilegiati Dell [DPA])	gratuito: 1-800-283-2210
	Aziende	
	Servizio clienti e assistenza tecnica	gratuito: 1-800-822-8965
	Clienti (EPP) programma acquisti dipendenti	gratuito: 1-800-695-8133
	Assistenza tecnica stampanti e proiettori	gratuito: 1-877-459-7298
	Pubblici (governo, istruzione, sanità)	
	Servizio clienti e assistenza tecnica	gratuito: 1-800-456-3355
	Clienti (EPP) programma acquisti dipendenti	gratuito: 1-800-234-1490
	Vendite Dell	gratuito: 1-800-289-3355 gratuito: 1-800-879-3355
	Punti vendita Dell (computer rimodernati Dell)	gratuito: 1-888-798-7561
	Vendita software e periferiche	gratuito: 1-800-671-3355
Vendita parti di ricambio	gratuito: 1-800-357-3355	
Vendita servizi estesi e garanzie	gratuito: 1-800-247-4618	
Fax	gratuito: 1-800-727-8320	
Servizi Dell per i non udenti, meno udenti o minorati linguistici	gratuito: 1-877-DELLTTY (1-877-335-5889)	
Isole Vergini USA	Assistenza generale	1-877-673-3355
Venezuela	Assistenza generale	8001-3605

Termini e condizioni di vendita per gli Stati Uniti

I presenti termini e condizioni ("Contratto") si applicano all'acquisto di sistemi informatici e/o prodotti connessi e/o servizi e assistenza venduti negli Stati Uniti ("Prodotto") dalla Società Dell menzionata sulla fattura o sulla ricevuta ("Dell") fornitavi. L'accettazione della consegna del Prodotto implica l'accettazione e il rispetto dei termini e condizioni di cui al presente Contratto. Qualora non si desideri essere vincolati dal presente Contratto, sarà necessario comunicare immediatamente a Dell detta informazione, nonché provvedere alla restituzione del prodotto acquistato, conformemente alla Politica di restituzione soddisfazione totale di Dell.

(Vedere: <http://support.dell.com/ContactUs/ByPhone.aspx?c=us&l=en&s=gen> per informazioni sul nostro contatto).

In caso di restituzione, il/i Prodotto(i) dovranno presentare il medesimo imballo fornito in sede di consegna. IL PRESENTE CONTRATTO SARA' DA INTENDERSI APPLICABILE SALVO NEL CASO IN CUI (I) SI SIA FINALIZZATO UN CONTRATTO D'ACQUISTO SEPARATO CON DELL, NEL QUAL CASO DETTO CONTRATTO SEPARATO SARA' PRIORITARIO; O (II) ULTERIORI TERMINI E CONDIZIONI DE DELL S'INTENDANO APPLICABILI ALLA PRESENTE TRANSAZIONE.

1. Altri documenti.

Il presente Contratto NON potrà in alcun caso essere alterato, integrato o modificato tramite l'utilizzo di qualsivoglia ulteriore documento, fatta salvo quanto diversamente concordato a mezzo contratto scritto e firmato dall'utente e da Dell stessa. In caso di mancata ricezione della fattura o della ricevuta a mezzo posta, e-mail o accompagnante il Prodotto, le informazioni relative all'acquisto potranno essere ottenute presso <https://support.dell.com/dellcare/Invoice.aspx> o contattando il proprio rivenditore.

2. Termini di pagamento; Ordini; Listino; Interesse.

I termini di pagamento saranno definiti a esclusiva discrezione di Dell e, fatto salvo quanto diversamente specificato da Dell, il pagamento dovrà essere corrisposto in sede d'acquisto. Il pagamento del Prodotto potrà essere effettuato a mezzo carta di credito, bonifico bancario o con un metodo di pagamento previamente concordato. Dell si riserva la facoltà di fatturare separatamente diverse parti di un medesimo ordine. L'ordine effettuato è soggetto a cancellazione da parte di Dell e ad esclusiva discrezione di quest'ultima. Fatto salvo un eventuale accordo fra Dell e l'utente circa uno sconto diverso, la politica tariffaria standard di Dell per i sistemi a marchio Dell, suscettibili d'includere hardware e servizi associati ad un prezzo scontato, applica il listino prezzi sconti esclusi alla porzione di servizio del sistema per un prezzo pari al prezzo di listino sconti esclusi complessivamente calcolato sull'intero sistema. Dell declina qualsivoglia responsabilità per eventuali errori di prezzi, tipografici o qualsivoglia altro errore presente in una qualsiasi delle offerte Dell e si riserva il diritto di cancellare qualsivoglia ordine risultante da detti errori.

3. Spese di spedizione; Imposte; Titolo; Rischio di perdita.

La spedizione e il trasporto s'intendono a parte, fatto salvo quanto espressamente indicato in sede di vendita. Eventuali perdite o danni occorsi in sede di spedizione e imputabili ad un corriere selezionato da Dell saranno di responsabilità di quest'ultima. Eventuali perdite o danni occorsi in sede di spedizione e imputabili ad un corriere selezionato dall'utente saranno di responsabilità di quest'ultimo. L'utente sarà tenuto a notificare a Dell, entro un termine di 30 giorni dalla data della fattura o della ricevuta, circa l'eventualità in cui qualsiasi parte della spedizione risulti persa, errata o danneggiata. Fatta salva la produzione nei confronti di Dell di certificato di esenzione dalle tasse valido e applicabile all'acquisto del prodotto, nonché alla spedizione del Prodotto in loco, l'utente s'intenderà responsabile in relazione alle spese e alle tasse associate all'ordine. Le date di consegna sono fornite a mero titolo indicativo. Eventuali titoli sul software spetteranno al concessionario(i) di licenza interessato(i).

4. Garanzie.

LE GARANZIE LIMITATE APPLICABILI AI PRODOTTI HARDWARE A MARCHIO DELL SONO DISPONIBILI SU <http://www.dell.com/policy/legal/warranty.htm> O NELL'AMBITO DELLA DOCUMENTAZIONE FORNITA DA DELL CON IL PRODOTTO. DELL NON FORNISCE GARANZIA ALCUNA PER SERVIZI, SOFTWARE O PRODOTTI NON A MARCA DELL. DETTI PRODOTTI SONO FORNITI DA DELL "COSI' COME SONO." EVENTUALI GARANZIE E SERVIZI CONNESSI AI PRODOTTI NON A MARCA DELL, OVE PRESENTI, SARANNO FORNITI DAL PRODUTTORE ORIGINALE E NON DA DELL. DELL NON FORNISCE ALCUNA GARANZIA ESPRESSA AD ECCEZIONE DI QUANTO DEFINITO

NELLA DICHIARAZIONE DI GARANZIA APPLICABILE DI DELL IN VIGORE ALLA DATA DELLA FATTURA, DELLO SCONTRINO O DELLA RICEVUTA. LE GARANZIE E I SERVIZI S'INTENDERANNO PRODUTTIVI D'EFFETTI E DELL SARA' TENUTA AD ADEMPIERE A DETTE GARANZIE E SERVIZI, A FRONTE DI RICEZIONE DEL PAGAMENTO INTEGRALE DEGLI ARTICOLI GARANTITI O SOGGETTI A ASSISTENZA.

5. Software.

Ciascun software fornito è soggetto al contratto di licenza, il quale è parte integrante del pacchetto software e l'utente accetta di essere vincolato dallo stesse in virtù di detto contratto di licenza.

6. Norme per la restituzione; Cambi.

I prodotti nuovi e rigenerati acquistati direttamente da Dell (e non presso una terza parte) potranno essere restituiti o cambiati conformemente alle norme per la restituzione di Dell in vigore alla data della fattura o della ricevuta. Qualsiasi restituzione o scambio sarà effettuato conformemente alle norme per la restituzione di Dell in vigore alla data della restituzione o del cambio. L'utente sarà tenuto a contattare direttamente Dell previamente alla restituzione del Prodotto, al fine di ottenere il Codice di autorizzazione alla restituzione materiale da includere nella restituzione. Il Prodotto deve essere restituito all'interno dell'imballo originale o di uno equivalente. L'acquirente sarà responsabile per eventuali rischi di perdita, nonché per le spese di spedizione e trasporto connesso al Prodotto restituito o cambiato. Spese aggiuntive saranno eventualmente applicate. Le norme per la restituzione di Dell per i Prodotti a marchio Dell sono disponibili su: <http://www.dell.com/policy/legal/warranty.htm>. Le norme per la restituzione di software e periferiche non a marchio Dell sono disponibili su: http://rcommerce.us.dell.com/rcomm/include/dw_policies.htm.

Le norme di restituzione per i Prodotti rigenerati sono disponibili su:

http://www.dell.com/us/en/dfh/topics/segtopic_nav_info_002_info.htm. In caso di mancata osservanza delle istruzioni e norme per la restituzione o per il cambio fornite da Dell, quest'ultima non sarà ritenuta responsabile in caso di eventuale perdita, danno, modifica del Prodotto, né tanto meno per un eventuale trattamento dello stesso ai fini dello smaltimento o della rivendita. Qualora si provveda alla restituzione di tutti i componenti di un ordine, l'intero importo corrisposto per l'ordine sarà rimborsato. A esclusiva discrezione di Dell, il credito spettante per restituzioni parziali potrà risultare inferiore rispetto a quello fatturato o ai prezzi dei singoli componenti in ragione di eventuali tariffe scontate o promozionali.

7. Prodotto modificato o annullato.

La politica di Dell mira a costanti aggiornamenti e revisioni. Dell si riserva la facoltà di modificare e annullare il Prodotto in qualsiasi momento senza previo avviso e ciò potrà eventualmente influenzare le informazioni salvate nella "cart." online. Dell s'impegnerà a fornire il Prodotto presentante le funzioni e le prestazioni del Prodotto ordinato, tuttavia non si escludono eventuali discordanze fra quanto spedito e quanto descritto nella specifica o nel catalogo. I pezzi utilizzati ai fini della riparazione o della manutenzione del Prodotto potranno essere nuovi, usati o rigenerati.

8. Servizi e Assistenza.

Le offerte di servizi potranno variare in funzione del Prodotto. In caso di acquisto di servizi e assistenza opzionali presso Dell, Dell stessa o un fornitore terzo di servizi provvederanno alla fornitura di detti servizi e assistenza nei confronti dell'acquirente nel territorio degli Stati Uniti, conformemente ai termini e condizioni presenti su

http://www.dell.com/us/en/gen/services/service_service_contracts.htm o inviati a mezzo posta all'acquirente. Per ulteriori informazioni, si prega di contattare Dell, vedere

<http://www1.us.dell.com/content/topics/segtopic.aspx/contact/contact?c=us&l=en&s=gen> per informazioni sui contatti. Dell e/o il fornitore di servizi terzo potranno, a loro esclusiva discrezione, modificare i rispettivi programmi di servizio e assistenza generali e opzionali, nonché i termini e le condizioni suscettibili di regolare questi ultimi senza previo avviso nei confronti dell'acquirente. Dell non è tenuta a fornire servizi o assistenza sino alla ricezione da parte di Dell del pagamento integrale per il Prodotto o il contratto di servizi/assistenza acquistato. Dell non è tenuta a fornire servizi o assistenza acquistati attraverso una terza parte diversa da Dell.

9. Limitazione di responsabilità.

DELL DECLINA QUALSIVOGLIA RESPONSABILITA' PER GLI EVENTI IVI RIPORTATI, IVI INCLUSA SENZA LIMITAZIONE ALCUNA QUALSIVOGLIA RESPONSABILITA' PER PRODOTTI NON DISPONIBILI PER IL RELATIVO UTILIZZO, PERDITA DI GUADAGNI, PERDITE COMMERCIALI O PER DATI O SOFTWARE PERSI O CORROTTI, O ANCORA PER LA FORNITURA DI SERVIZI E ASSISTENZA. FATTO SALVO QUANTO ESPRESSAMENTE DEFINITO NEL PRESENTE, DELL DECLINA QUALSIVOGLIA RESPONSABILITA' PER EVENTUALI DANNI CONSEGUENTI, SPECIFICI, INDIRETTI O PUNITIVI, ANCHE QUALORA FOSSE A CONOSCENZA DELL'EVENTUALITA' DI DETTI DANNI, NONCHE' PER QUALSIVOGLIA RIVENDICAZIONE AD OPERA DI TERZE PARTI. L'ACQUIRENTE ACCETTA CHE, IN RELAZIONE A QUALSIVOGLIA RESPONSABILITA' CONNESSA AL PRODOTTO, DELL NON SARA' RESPONSABILE, NE' POTRA' ESSERLE IMPUTATO ALCUNO RISARCIMENTO DANNI IN AGGIUNTA ALL'IMPORTO FATTURATO PER IL PRODOTTO INTERESSATO. FATTO SALVO QUANTO DIVERSAMENTE PREVISTO NELL'AMBITO DEL PRESENTE CONTRATTO, I RIMEDI DEFINITI NEL PRESENTE S'INTENDERANNO APPLICABILI ANCHE QUALORA QUESTI ULTIMI MANCHINO IL LORO OBIETTIVO PRIMARIO. DELL DECLINA QUALSIVOGLIA RESPONSABILITA' PER EVENTUALI GARANZIE, ASSISTENZA O SERVIZI EFFETTUATI O ACQUISTATI PRESSO UNA TERZA PARTE E NON DIRETTAMENTE PRESSO DELL. DELL DECLINA QUALSIVOGLIA RESPONSABILITA' PER DICHIARAZIONI O OMISSIONI EFFETTUATE DA TERZE PARTI.

10. Legge applicabile; Non per rivendita o esportazione.

L'acquirente s'impegna ad osservare tutte le leggi e disposizioni applicabili vigenti nei diversi stati e nel territorio degli Stati Uniti. L'acquirente accetta e dichiara di acquistare il Prodotto ai fini di un esclusivo uso interno e non per la rivendita o l'esportazione. Dell si avvale di termini e condizioni separate per regolare la rivendita del prodotto ad opera di terze parti, nonché le transazioni al di fuori degli Stati Uniti. I termini e le condizioni di rivendita sono disponibili su: <http://www.dell.com/policy/legal/termsofsale.htm>.


11. Foro competente.

IL PRESENTE CONTRATTO NONCHE' QUALSIVOGLIA VENDITA REALIZZATA NELL'AMBITO DEL PRESENTE SARANNO SOGGETTI ALLE LEGGI DELLO STATO DEL TEXAS, INDIPENDENTEMENTE DA EVENTUALI DISCORDANZE FRA LE NORME DI LEGGE.

12. Titoli.

I titoli delle sezioni riportati nell'ambito del presente sono esclusivamente utilizzati per maggiore comodità di riferimento e non rappresentano parte integrante dei presenti termini e condizioni, pertanto non sarà ammessa alcuna interpretazione o interferenza derivanti dagli stessi.

13. Arbitrato.

QUALSIASI RECLAMO, DISPUTA O CONTROVERSIA (SIA IN CONTRATTO, ILLECITO O ALTRIMENTI, SIA PREESISTENTE, PRESENTE O FUTURA, E IVI INCLUSI RECLAMI AI SENSI DI STATUTI, LEGGE COMUNE, ILLECITO INTENZIONALE ED EQUITATIVI) FRA IL CLIENTE E DELL, i suoi agenti, impiegati, responsabili, successori, concessionari, affiliati (collettivamente denominati ai fini del presente paragrafo "Dell") che abbia origine o sia correlata al presente Contratto, la sua interpretazione, o l'infrazione, rescissione o validità della medesima, i rapporti che risultano dal presente Contratto (inclusi, entro i limiti massimi ammessi dalla legge vigente, i rapporti con terzi non firmatari del presente Contratto), la pubblicità di Dell o qualsiasi acquisto correlato VERRANNO COMPOSTI ESCLUSIVAMENTE E DEFINITIVAMENTE DA ARBITRATO VINCOLANTE APPLICATO DAL NATIONAL ARBITRATION FORUM (NAF) secondo il suo Codice di Procedura allora vigente (disponibile tramite Internet su <http://www.arb-forum.com> ➡ , o a mezzo telefono al -800-474-2371). L'arbitrato sarà unicamente limitato alla disputa o controversia fra il cliente e Dell. NE' IL CLIENTE NE' TANTO MENO DELL AVRANNO FACOLTA' DI UNIRSI O SOSTENERE EVENTUALI RIVENDICAZIONI RIVENDICAZIONI AVANZATE DA O NEI CONFRONTI DI ALTRI CLIENTI O RIVENDICAZIONI, O ARBITRARE QUALSIVOGLIA RIVENDICAZIONE IN QUALITA' DI RAPPRESENTANTE, NONCHE' AZIONI DI CLASSI O DI CAPACITA' GENERICA LEGALE PRIVATA. La presente transazione include il commercio infrastatale, la cui fornitura sarà soggetta all'Atto di Arbitrato Federale 9 U.S.C. sec. 1-16 (FAA). Qualsiasi decisione dello/degli arbitratore/i sarà definitiva e vincolante per ciascuna delle parti, e potrà essere iscritta come giudizio in qualsiasi

tribunale di giurisdizione competente. Dell sarà tenuta al pagamento di qualsivoglia compenso per l'archiviazione arbitrare, nonché delle spese necessarie all'ottenimento di un'udienza nella misura in cui dette spese eccedano l'importo dei compensi d'archiviazione per l'avvio di un'azione presso una corte di giurisdizione generale presso lo stato di residenza. Ciascuna parte sarà tenuta a sostenere le proprie spese legali, ove presenti. Tuttavia, qualora una delle parti abbia ragione di un'azione legale che le consenta di recuperare le spese legali, o in presenza di un contratto scritto connesso al risarcimento di dette spese, l'Arbitrato potrà ragionevolmente risarcire alla parte vittoriosa le spese legali, conformemente alle norme di risarcimento delle spese previste dalla legge. E' possibile ottenere informazioni o presentare reclami presso la NAF alla casella postale 50191, Minneapolis, MN 55405. (REV 4/04)

Garanzie limitate e Norme per la restituzione

I prodotti hardware a marchio Dell acquistati negli Stati Uniti o in Canada includono una garanzia limitata di 90 giorni, un anno, due anni, tre anni o quattro anni-in funzione del prodotto acquistato. Per determinare quale garanzia è compresa con il/i prodotto/i hardware, vedere il documento di trasporto o la fattura. Le seguenti sezioni descrivono le garanzie limitate per gli Stati Uniti, le garanzie limitate per il Canada, la garanzia del costruttore per l'America Latina e i Caraibi e la garanzia Intel® Pentium® e Celeron® per gli Stati Uniti e il Canada.

Garanzia limitata per i prodotti hardware di marca Dell (solo Stati Uniti)

Cosa è coperto da questa garanzia limitata?

Questa garanzia limitata copre i difetti di materiale e lavorazione dei vostri—del nostro utente finale—prodotti hardware di marca Dell, incluse le periferiche di marca Dell.

Cosa non è coperto da questa garanzia limitata?

Questa garanzia limitata non copre:

- Il software, incluso il sistema operativo e il software aggiunto ai prodotti hardware di marca Dell tramite il nostro sistema di integrazione di fabbrica, il software di terze parti, o la reinstallazione di software.
- Prodotti e accessori non di marca Dell e Solution Provider Direct
- Problemi dovuti a:
 - Cause esterne come incidenti, uso improprio, abuso o problemi con la corrente elettrica
 - Assistenza non autorizzata da Dell
 - Utilizzo non conforme alle istruzioni del prodotto
 - Inadempienza nel seguire le istruzioni del prodotto o inadempienza nell'eseguire manutenzione preventiva
 - Problemi causati dall'uso di accessori, ricambi o componenti non forniti da Dell
- Prodotti con numeri dell'Etichetta del supporto o di serie mancanti o alterati
- Prodotti per cui Dell non ha ricevuto pagamento

QUESTA GARANZIA VI GARANTISCE SPECIFICI DIRITTI LEGALI, E POTRESTE INOLTRE AVERE ALTRI DIRITTI CHE VARIANO DA STATO A STATO (O DI GIURISDIZIONE IN GIURISDIZIONE). LA RESPONSABILITA' DI DELL PER AVARIE E DIFETTI DELL' HARDWARE E' LIMITATA ALLA RIPARAZIONE E SOSTITUZIONE COME ESPOSTO IN QUESTA GARANZIA. TUTTE LE GARANZIE ESPLICITE E IMPLICITE PER IL PRODOTTO, INCLUSE A TITOLO ESEMPLIFICATIVO MA NON ESAUSTIVO TUTTE LE GARANZIE E CONDIZIONI IMPLICITE DI COMMERCIALIZZATA E DI IDONEITA' AD UNO SCOPO PARTICOLARE, SONO LIMITATE NEL TEMPO AL TERMINE DEL PERIODO DI GARANZIA LIMITATA RIPORTATA SUL DOCUMENTO DI TRASPORTO O SULLA FATTURA. NESSUNA GARANZIA, ESPLICITA O IMPLICITA, SARA' APPLICABILE DOPO LO SCADERE DEL

PERIODO DI GARANZIA LIMITATA. ALCUNI STATI NON PERMETTONO LIMITI ALLA DURATA TEMPORALE DELLE GARANZIE IMPLICITE, PERTANTO TALE LIMITAZIONE POTREBBE NON APPLICARSI AL VOSTRO CASO.

NON SI ACCETTANO RESPONSABILITA' AL DI LA DEGLI INDENNIZZI PROSPETTATI NELLA PRESENTE GARANZIA LIMITATA O PER DANNI CONSEGUENTI O ACCIDENTALI, INCLUSA, SENZA ALCUN LIMITE, OGNI RESPONSABILITA' PER RECLAMI DI TERZI CONTRO DI VOI PER DANNI, PER PRODOTTI NON DISPONIBILI ALL'USO, PER DATI PERDUTI O SOFTWARE PERDUTO. LA NOSTRA RESPONSABILITA' NON SARA' MAGGIORE DELL'AMMONTARE DA VOI PAGATO PER IL PRODOTTO OGGETTO DI RECLAMO. QUESTO E' IL VALORE MASSIMO PER CUI SIAMO RESPONSABILI.

ALCUNI STATI NON PERMETTONO ESCLUSIONE O LIMITAZIONE DI DANNI CONSEGUENZIALI O ACCIDENTALI, PERTANTO TALE LIMITAZIONE POTREBBE NON APPLICARSI AL VOSTRO CASO.

Quanto dura questa garanzia limitata?

Questa garanzia limitata dura per il periodo di tempo indicato sul documento di trasporto o sulla fattura, fatta eccezione per il seguente hardware di marca Dell:

- Le batterie per computer portatili hanno garanzia limitata di 1 anno.
- Le lampade dei proiettori hanno garanzia limitata di 90 giorni.
- La memoria ha garanzia a vita.
- I monitor hanno la più lunga tra una garanzia limitata di 3 anni e la garanzia del computer Dell a cui il monitor verrà collegato.
- PDA, lettori MP3, auricolari, telecomandi in linea, e adattatori AC sono provvisti di una garanzia limitata di 1 anno.
- L'altro hardware aggiuntivo ha la più lunga tra una garanzia limitata di 1 anno per i ricambi nuovi e una garanzia limitata di 90 giorni per i ricambi riciclati o, per ricambi nuovi e riciclati, il resto della garanzia del computer Dell su cui tali ricambi sono installati.

La garanzia limitata su tutti i prodotti di marca Dell decorre a partire dalla data sul documento di trasporto o sulla fattura. Il periodo di garanzia non viene esteso se vengono riparati o sostituiti un prodotto in garanzia o parti di esso. Dell può cambiare la disponibilità delle garanzie limitate, a sua discrezione, ma tali cambiamenti non saranno retroattivi.

Cosa fare se si ha bisogno di assistenza in garanzia?

Prima che la garanzia scada, chiamare al numero che fa al caso tra quelli elencati nella seguente tabella. Sincerarsi di avere a portata di mano il numero dell'Etichetta di supporto Dell o il numero dell'ordine.

Assistenza online	support.dell.com/ContactUs/ContactUsHome.aspx?c=us&l=en&s=gen
Clienti individuali:	Solo USA
Assistenza tecnica	1-800-624-9896
Assistenza clienti	1-800-624-9897
Clienti individuali che hanno acquistato attraverso il Programma acquisto dipendenti	
Assistenza tecnica e servizio clienti	1-800-822-8965
Clienti commerciali privati e piccole aziende:	
Assistenza tecnica e servizio clienti	1-800-456-3355
Clienti commerciali medi, grani o globali, clienti sanitari e rivenditori a valore aggiunto (VAR):	
Assistenza tecnica e servizio clienti	1-877-459-7298
Clienti amministrativi e di istruzione	
Assistenza tecnica e servizio clienti	1-877-459-7298
Memoria di marca Dell	1-888-363-5150

Cosa farà Dell?

Durante i 90 giorni della garanzia limitata a 90 giorni e il primo anno della altre garanzie limitate: Durante i 90 giorni della garanzia limitata a 90 giorni e il primo anno della altre garanzie limitate, ripareremo qualsiasi prodotto hardware di marca Dell a noi restituito che si dimostri difettoso nei materiali o nella lavorazione. Se non ci fosse possibile riparare il prodotto, lo sostituiremo con un prodotto comparabile nuovo o rinnovato.

Quando saremo contattati, invieremo un Numero di autorizzazione alla restituzione del materiale che dovrà essere incluso nella restituzione. E' necessario restituire i prodotti nel loro imballo originale o equivalente, pagare le spese di spedizione, e assicurare la spedizione o accettare il rischio che il prodotto venga perso o danneggiato durante la spedizione. Il prodotto riparato o in sostituzione verrà restituito alla fonte. Pagheremo la spedizione del prodotto riparato o in sostituzione se indirizzato entro gli Stati Uniti (esclusi Puerto Rico e i possedimenti e territori USA). In caso contrario, il prodotto verrà inviato a porto assegnato.

Se verrà determinato che il prodotto non è coperto dalla presente garanzia, ve ne notificheremo e vi informeremo delle alternative di assistenza a voi disponibili dietro compenso.



NOTA: Prima di inviarci il/i prodotto/i, sincerarsi di eseguire un backup dei dati sul/sui disco/i fisso/i e su qualsiasi altra memoria di massa del/dei prodotto/i. Rimuovere eventuali dati confidenziali, proprietari o personali e i supporti rimovibili come dischetti, CD o Schede PC. Non saremo responsabili di dati confidenziali, proprietari o personali; dati danneggiati o persi; o supporti rimovibili danneggiati o persi.

Negli anni successivi. Per il restante periodo della garanzia limitata, sostituiremo le parti difettose con parti riciclate, se è nostra opinione che è necessaria la loro sostituzione. Quando saremo contattati, richiederemo un numero di carta di credito valido al momento della richiesta del pezzo di ricambio, ma non addebiteremo alcun pagamento per il pezzo di

ricambio purché ci venga restituito il pezzo originale entro 30 giorni dalla spedizione del pezzo di ricambio. Se non riceveremo il pezzo originale entro 30 giorni, addebiteremo sulla carta di credito il prezzo allora in vigore per il pezzo in questione.

Pagheremo la spedizione del pezzo se indirizzato entro gli Stati Uniti (esclusi Porto Rico e i possedimenti e territori USA). In caso contrario, il pezzo verrà inviato a porto assegnato. Includeremo inoltre in contenitore pre-pagato per la spedizione con ciascun pezzo di ricambio perché venga usato per la restituzione del pezzo sostituito.



NOTA: Prima di sostituire pezzi, sincerarsi di eseguire un backup dei dati sul/sui disco/i fisso/i e su qualsiasi altra memoria di massa del/dei prodotto/i. Non saremo responsabili di dati persi o danneggiati.

Cosa succede se è stato acquistato un contratto di servizio?

Se il contratto di servizio è sottoscritto con Dell, il servizio verrà fornito entro i termini del contratto di servizio. Fare riferimento a tale contratto per i dettagli sulla fornitura del servizio.

Se è stato acquistato per nostro tramite un contratto di servizio con uno dei nostri fornitori di servizio terzi, fare riferimento a tale contratto per i dettagli sulla fornitura del servizio.

Come verrà riparato il prodotto?

Verranno utilizzati parti nuove e riciclate fabbricate da diversi costruttori durante l'esecuzione di riparazioni in garanzia e nella costruzione di parti e sistemi di ricambio. I sistemi e pezzi riciclati sono pezzi o sistemi restituiti a Dell, alcuni dei quali non sono mai stati usati dal cliente. Tutti i pezzi e sistemi vengono controllati e ispezionati per verificarne la qualità. I pezzi e sistemi di ricambio sono coperti per il periodo rimanenti di garanzia limitata per il prodotto acquistato. I pezzi rimossi da prodotti riparati appartengono a Dell.

E' possibile trasferire la garanzia limitata?

Le garanzie limitate sui sistemi possono essere trasferite se l'attuale proprietario trasferisce la proprietà del sistema e registra il trasferimento presso di noi. La garanzia limitata sulla memoria di marca Dell non può essere trasferita. E' possibile registrare il trasferimento recandosi al sito Web di Dell:

- Per i clienti privati, andare a www.dell.com/us/en/dhs/topics/sbtopic_015_ccare.htm
- Per i clienti commerciali piccoli, medi, grandi o globali, andare a www.dell.com/us/en/biz/topics/sbtopic_ccare_nav_015_ccare.htm
- Per i clienti di amministrazione, istruzione o sanità e per i clienti privati che hanno fatto acquisti tramite il Programma acquisti dipendenti, andare a www.dell.com/us/en/pub/topics/sbtopic_015_ccare.htm

Se non si ha accesso a Internet, consultare il proprio rappresentante di customer care o chiamare il 1-800-624-9897.

Tutte le richieste di passaggio di proprietà saranno valutate ad esclusiva discrezione di Dell. Ciascuno di detti trasferimenti sarà soggetto ai termini e condizioni di cui al contratto di garanzia limitata o di servizi originale, nonché ai termini e condizioni di vendita di Dell disponibili su www.dell.com. Dell non può garantire l'autenticità di prodotti, garanzie limitate, servizi o assistenza, né tanto meno l'accuratezza degli elenchi dei prodotti acquistati presso una terza parte.

Norme per la restituzione Soddisfazione totale (solo USA)

Riteniamo importante il nostro rapporto con voi e vogliamo assicurarci che siate soddisfatti dei vostri acquisti. Per questo offriamo le norme per la sostituzione "Soddisfazione totale" per gran parte dei prodotti che voi, l'utente finale, acquistate direttamente da Dell. Ai sensi di tali norme, è possibile restituire a Dell i prodotti acquistati direttamente presso Dell in cambio di credito o rimborso pari al prezzo d'acquisto pagato, meno le spese postali e le tariffe di restituzione applicabili secondo quanto segue:

Prodotti e accessori hardware nuovi— Salvi vostri accordi diversi con Dell, tutto lo hardware, gli accessori, le periferiche e i componenti nuovi, e il software non ancora aperto e sigillato nella confezione originale, esclusi i prodotti elencati sotto, può essere restituito entro ventuno (21) giorni dalla data del documento di trasporto o della fattura. I nuovi prodotti Dell PowerEdge™ PowerConnect™ e PowerVault™ possono essere restituiti entro trenta (30) giorni dalla data del documento di trasporto o fattura esclusi i nuovi server SC PowerEdge e i prodotti serie n acquistati presso il Reparto vendite piccole e medie aziende che possono essere restituiti soltanto entro quattordici (14) giorni dalla data del documento di trasporto o fattura. Per restituire software applicativo o sistemi operativi installati da Dell, è necessario restituire l'intero computer. Si applicano diverse norme di restituzione ai prodotti non difettosi acquistati tramite la divisione Software e Periferiche di Dell da clienti delle nostre categorie Piccole e Medie Aziende. Tali prodotti possono essere restituiti entro ventun (21) giorni dalla data del documento di trasporto o della fattura, ma verrà trattenuto un quindici per cento (15%) da qualsiasi rimborso o credito quale tariffa di restituzione. Le norme di restituzione Soddisfazione totale e le norme di restituzione del reparto software e periferiche non si applicano ai prodotti di memorizzazione Dell | EMC, ai prodotti di marca EMC, ai prodotti di marca Unisys, alle memorie su nastro PowerVault™ 160T, al software aziendale, ai prodotti aziendali non a marchio Dell, al software e/o alle licenze di software acquistate sotto qualsiasi tipo di accordo per grande volume di acquisti o a qualsiasi prodotto o prodotti software e/o hardware personalizzato/i non a marchio Dell.

Ricambi e prodotti hardware di marca Dell riciclati o rigenerati — Tutti i prodotti riciclati o rigenerati PowerEdge, PowerConnect, e PowerVault possono essere restituiti entro trenta (30) giorni dalla data del documento di trasporto o della fattura. Tutti gli altri prodotti e ricambi riciclati o rinnovati di marca Dell possono essere restituiti entro quattordici (14) giorni dalla data del documento di trasporto o della fattura.

Come restituire i prodotti — Per restituire i prodotti, spedire a mezzo posta elettronica o telefonare al servizio clienti Dell per ricevere un Codice di autorizzazione alla restituzione crediti entro il periodo come da norme di restituzione corrispondenti al prodotto che si vuole restituire. E' necessario ricevere un Numero di autorizzazione alla restituzione crediti per poter restituire il prodotto. Vedere "Come contattare Dell" o "Come avere assistenza" nella documentazione per il cliente (o andare su www.dell.com/us/en/gen/contact.htm) per trovare le informazioni di contatto del caso per ottenere assistenza clienti.

E' necessario inviare i prodotti a Dell entro cinque (5) giorni dalla data in cui Dell emette il Codice di autorizzazione alla restituzione crediti. E' inoltre necessario restituire i prodotti a Dell nel loro imballo originale, in condizioni come nuove insieme a ogni supporto, documentazione, e qualsiasi altro oggetto fosse incluso nella spedizione originale, pagare le spese di spedizione, e assicurare la spedizione o accettare il rischio di perdita o danno durante la spedizione.



NOTA: Prima di inviarci il/i prodotto/i, sincerarsi di eseguire un backup dei dati sul/sui disco/i fisso/i e su qualsiasi altra memoria di massa del/dei prodotto/i. Rimuovere eventuali dati confidenziali, proprietari o personali e i supporti rimovibili come dischetti, CD o Schede PC. Non saremo responsabili di dati confidenziali, proprietari o personali; dati danneggiati o persi; o supporti rimovibili danneggiati o persi.

Garanzia limitata per i prodotti hardware di marca Dell (solo Canada)

Cosa è coperto da questa garanzia limitata?

Questa garanzia limitata copre i difetti di materiale e lavorazione dei vostri—del nostro utente finale—prodotti hardware di marca Dell, incluse le periferiche di marca Dell.

Cosa non è coperto da questa garanzia limitata?

Questa garanzia limitata non copre:

- Il software, incluso il sistema operativo e il software aggiunto ai prodotti hardware di marca Dell tramite il nostro sistema di integrazione di fabbrica, o la reinstallazione di software.
- Prodotti e accessori non di marca Dell e Solution Provider Direct
- Problemi dovuti a:
 - Cause esterne come incidenti, uso improprio, abuso o problemi con la corrente elettrica
 - Assistenza non autorizzata da Dell
 - Utilizzo non conforme alle istruzioni del prodotto
 - Inadempienza nel seguire le istruzioni del prodotto o inadempienza nell'eseguire manutenzione preventiva
 - Problemi causati dall'uso di accessori, ricambi o componenti non forniti da Dell
- Prodotti con numeri dell'Etichetta del supporto o di serie mancanti o alterati
- Prodotti per cui Dell non ha ricevuto pagamento

QUESTA GARANZIA VI GARANTISCE SPECIFICI DIRITTI LEGALI, E POTRESTE INOLTRE AVERE ALTRI DIRITTI CHE VARIANO DA PROVINCIA A PROVINCIA. LA RESPONSABILITÀ DI DELL PER AVARIE E DIFETTI DELL'HARDWARE È LIMITATA ALLA RIPARAZIONE E SOSTITUZIONE COME ESPOSTO IN QUESTA GARANZIA, PER I TERMINI DEL PERIODO DI GARANZIA RIPORTATO SUL DOCUMENTO DI TRASPORTO O FATTURA. ECCETTUALE LE GARANZIE ESPLICITAMENTE CONTENUTE IN QUESTA DICHIARAZIONE DI GARANZIA, DELL DECLINA TUTTE LE ALTRE GARANZIE E CONDIZIONI, ESPLICITE E IMPLICITE, INCLUSE A TITOLO ESEMPLIFICATIVO MA NON ESAUSTIVO TUTTE LE GARANZIE E CONDIZIONI IMPLICITE DI COMMERCIALIZZABILITÀ E DI IDONEITÀ AD UNO SCOPO PARTICOLARE, PER LEGGE O ALTRIMENTI. ALCUNE PROVINCE NON PERMETTONO L'ESCLUSIONE DI DETERMINATE GARANZIE O CONDIZIONI IMPLICITE, O LA LIMITAZIONE DELLA DURATA DI UNA GARANZIA O CONDIZIONE IMPLICITA. PERTANTO, LE ESCLUSIONI E LIMITAZIONI DI CUI SOPRA POSSONO NON APPLICARSI AL VOSTRO CASO.

NON SI ACCETTANO RESPONSABILITÀ AL DI LA DEGLI INDENNIZZI PROSPETTATI NELLA PRESENTE GARANZIA LIMITATA O PER DANNI SPECIALI, INDIRETTI, CONSEGUENTI O ACCIDENTALI, INCLUSA, SENZA ALCUN LIMITE, OGNI RESPONSABILITÀ PER RECLAMI DI TERZI CONTRO DI VOI PER DANNI, PER PRODOTTI NON DISPONIBILI ALL'USO, PER DATI PERDUTI O SOFTWARE PERDUTO. LA NOSTRA RESPONSABILITÀ NON SARÀ MAGGIORE DELL'AMMONTARE DA VOI PAGATO PER IL PRODOTTO OGGETTO DI RECLAMO. QUESTO È IL VALORE MASSIMO PER CUI SIAMO RESPONSABILI.

ALCUNE PROVINCE NON PERMETTONO ESCLUSIONE O LIMITAZIONE DI DANNI SPECIALI, INDIRETTI, CONSEGUENZIALI O ACCIDENTALI, PERTANTO TALE LIMITAZIONE POTREBBE NON APPLICARSI AL VOSTRO CASO.

Quanto dura questa garanzia limitata?

Questa garanzia limitata dura per il periodo di tempo indicato sul documento di trasporto o fattura, tranne per la garanzia limitata sulle batterie di marca Dell che dura un solo anno e la garanzia limitata sulle lampade dei proiettori di marca Dell che dura soltanto 90 giorni. La garanzia limitata comincia dalla data sul documento di trasporto o fattura. Il periodo di garanzia non viene esteso se vengono riparati o sostituiti un prodotto in garanzia o parti di esso. Dell può modificare termini e disponibilità delle garanzie limitate, a sua discrezione, ma tali modifiche non saranno retroattive (vale a dire che i termini di garanzia in vigore al momento dell'acquisto saranno comunque validi per quell'acquisto).

Cosa fare se si ha bisogno di assistenza in garanzia?

Prima che la garanzia scada, chiamare al numero che fa al caso tra quelli elencati nella seguente tabella. Sincerarsi di avere a portata di mano il numero dell'Etichetta di supporto Dell o il numero dell'ordine.

Assistenza online	support.dell.com/ContactUs/ContactUsHome.aspx?c=us&l=en&s=gen
Clienti privati; Clienti aziendali piccoli e privati:	Solo Canada
Assistenza tecnica e servizio clienti	1-800-847-4096
Clienti commerciali medi, grandi o globali, clienti di amministrazione, educazione e sanità e rivenditori a valore aggiunto (VAR, Value Added Resellers):	
Assistenza tecnica	1-800-387-5757
Assistenza clienti	1-800-326-9463
Clienti di amministrazione o istruzione, o clienti individuali che hanno acquistato attraverso il Programma acquisto dipendenti	
Assistenza tecnica	1-800-387-5757
Assistenza clienti	1-800-326-9463 (estensione 8221 per clienti privati)
Memoria di marca Dell	1-888-363-5150

Cosa farà Dell?

Durante i 90 giorni della garanzia limitata a 90 giorni e il primo anno della altre garanzie limitate: Durante i 90 giorni della garanzia limitata a 90 giorni e il primo anno della altre garanzie limitate, ripareremo qualsiasi prodotto hardware di marca Dell a noi restituito che si dimostri difettoso nei materiali o nella lavorazione. Se non ci fosse possibile riparare il prodotto, lo sostituiremo con un prodotto comparabile nuovo o rigenerato.

Quando saremo contattati, invieremo un Numero di autorizzazione alla restituzione del materiale che dovrà essere incluso nella restituzione. È necessario restituire i prodotti nel loro imballo originale o equivalente, pagare le spese di spedizione, e assicurare la spedizione o accettare il rischio che il prodotto venga perso o danneggiato durante la spedizione. Il prodotto riparato o in sostituzione verrà restituito alla fonte. Pagheremo la spedizione del prodotto riparato o in sostituzione solo ad indirizzi in Canada. In caso contrario, il prodotto verrà inviato a porto assegnato.

Se verrà determinato che il problema non è coperto dalla presente garanzia, ve ne notificheremo e vi informeremo delle alternative di assistenza a voi disponibili dietro compenso.



NOTA: Prima di inviarci il/i prodotto/i, sincerarsi di eseguire un backup dei dati sul/sui disco/i fisso/i e su qualsiasi altra memoria di massa del/dei prodotto/i. Rimuovere eventuali dati confidenziali, proprietari o personali e i supporti rimovibili come dischetti, CD o Schede PC. Non saremo responsabili di dati confidenziali, proprietari o personali; dati danneggiati o persi; o supporti rimovibili danneggiati o persi.

Per gli anni successivi al primo anno di tutte le garanzie limitate: Sostituiremo le parti difettose con parti riciclate, se è nostra opinione che è necessaria la loro sostituzione. Quando saremo contattati, richiederemo un numero di carta di credito valido al momento della richiesta del pezzo di ricambio, ma non addebiteremo alcun pagamento per il pezzo di ricambio purché ci venga restituito il pezzo originale entro 30 giorni dalla spedizione del pezzo di ricambio. Se non riceveremo il pezzo originale entro 30 giorni, addebiteremo sulla carta di credito il prezzo allora in vigore per il pezzo in questione.

Pagheremo la spedizione del pezzo di ricambio solo ad indirizzi in Canada. In caso contrario, il pezzo verrà inviato a porto assegnato. Includeremo inoltre in contenitore pre-pagato per la spedizione con ciascun pezzo di ricambio perché venga usato per la restituzione del pezzo sostituito.



NOTA: Prima di sostituire pezzi, sincerarsi di eseguire un backup dei dati sul/sui disco/i fisso/i e su qualsiasi altra memoria di massa del/dei prodotto/i. Non saremo responsabili di dati persi o danneggiati.

Cosa succede se è stato acquistato un contratto di servizio?

Se il contratto di servizio è sottoscritto con Dell, il servizio verrà fornito entro i termini del contratto di servizio. Fare riferimento a tale contratto per i dettagli sulla fornitura del servizio. I contratti di servizio Dell sono disponibili online su www.dell.ca o chiamando l'ufficio Customer Care al 1-800-847-4096. Se è stato acquistato per nostro tramite un contratto di servizio con uno dei nostri fornitori di servizio terzi, fare riferimento a tale contratto (inviato via posta unitamente al documento di trasporto o fattura) per i dettagli sulla fornitura del servizio.

Come verrà riparato il prodotto?

Verranno utilizzati parti nuove e riciclate fabbricate da diversi costruttori durante l'esecuzione di riparazioni in garanzia e nella costruzione di parti e sistemi di ricambio. I sistemi e pezzi riciclati sono pezzi o sistemi restituiti a Dell, alcuni dei quali non sono mai stati usati dal cliente. Tutti i pezzi e sistemi vengono controllati e ispezionati per verificarne la qualità. I pezzi e sistemi di ricambio sono coperti per il periodo rimanenti di garanzia limitata per il prodotto acquistato. I pezzi rimossi da prodotti riparati appartengono a Dell.

E' possibile trasferire la garanzia limitata?

Le garanzie limitate sui sistemi possono essere trasferite se l'attuale proprietario trasferisce la proprietà del sistema e registra il trasferimento presso di noi. La garanzia limitata sulla memoria di marca Dell non può essere trasferita. E' possibile registrare il trasferimento recandosi al sito Web di Dell.

- Per computer acquistati in Canada (trasferimenti entro il paese) e per trasferimenti da un cliente all'altro, andare a www.dell.ca/ca/en/gen/topics/segtopic_ccare_nav_013_ccare.htm
- Per trasferimenti fuori dal Paese (al di fuori del Paese d'acquisto originale), andare a www.dell.com/us/en/biz/topics/sbtopic_ccare_nav_016_ccare.htm

Se non si ha accesso a internet, telefonare a Dell all'1-800-847-4096 (clienti privati) o 1-800-326-9463 (clienti aziendali, commerciali o governativi).

Tutte le richieste di passaggio di proprietà saranno valutate ad esclusiva discrezione di Dell. Ciascuno di detti trasferimenti sarà soggetto ai termini e condizioni di cui al contratto di garanzia limitata o di servizi originale, nonché ai termini e condizioni di vendita di Dell disponibili su www.dell.com. Dell non può garantire l'autenticità di prodotti, garanzie limitate, servizi o assistenza, né tanto meno l'accuratezza degli elenchi dei prodotti acquistati presso una terza parte.

Norme per la restituzione Soddisfazione totale (solo Canada)

Se siete un utente finale che ha acquistato prodotti nuovi direttamente da Dell, potete restituirli a Dell entro 30 giorni dal ricevimento per un rimborso o credito pari al prezzo di acquisto del prodotto. Se siete un utente finale che ha acquistato prodotti rinnovati o riciclati direttamente da Dell, potete restituirli a Dell entro 14 giorni dalla data sul documento di trasporto o fattura per un rimborso o credito pari al prezzo di acquisto del prodotto. In entrambi i casi, il rimborso o credito non includerà le spese di spedizione elencate sul documento di trasporto o fattura e sarà soggetto a una tariffa di ricostituzione scorte pari al quindici per cento (15%), a meno che non sia proibito dalla legge. Se siete un'organizzazione che ha acquistato i prodotti sotto accordo scritto con Dell, l'accordo può contenere termini differenti per la restituzione dei prodotti rispetto a quanto qui specificato.

Per restituire i prodotti, è necessario chiamare il Servizio clienti Dell all'1-800-847-4096 per ricevere un Numero di autorizzazione restituzione crediti. Per accelerare il processo di rimborso o credito, Dell si aspetta che il prodotto venga restituito nel suo imballo originale entro 5 giorni dalla data in cui Dell ha emesso il Numero di autorizzazione restituzione crediti. E' inoltre necessario pagare le spese di spedizione e assicurare la spedizione o accettare il rischio di perdita o danno durante la spedizione. E' possibile restituire software per rimborso o credito solo se l'imballo sigillato contenente il/i dischetto/i o CD non è stato aperto. I prodotti restituiti devono essere come nuovi, e tutti i manuali, dischetti, CD, cavi di alimentazione e altri oggetti inclusi col prodotto devono essere restituiti col medesimo. Per i clienti che volessero restituire, solo per rimborso o credito, un programma applicativo o sistema operativo installato da Dell, deve essere restituito l'intero sistema, insieme a qualsiasi supporto o documentazione che fossero inclusi nella spedizione originale.

Le norme per la restituzione "Soddisfazione Totale" non si applicano ai | prodotti di memorizzazione Dell EMC. Inoltre non si applicano ai prodotti acquistati tramite la divisione Software e Periferiche di Dell. Per tali prodotti, fare invece riferimento alle condizioni al momento vigenti per Software e periferiche Dell (si veda la sezione seguente, "Software e periferiche Dell [solo Canada]").

Software e periferiche Dell (solo Canada)

Prodotti software e periferiche di terzi

Come altri rivenditori di software e periferiche, Dell non garantisce prodotti di terzi. I prodotti software e periferiche di terzi sono coperti soltanto dalle garanzie fornite dal costruttore o editore originale. Le garanzie dei produttori terzi variano da prodotto a prodotto. Consultare la documentazione del prodotto per informazioni specifiche sulla garanzia. Ulteriori informazioni possono essere disponibili presso il produttore o editore.

Laddove Dell offre un'ampia selezione di prodotti software e periferiche, non controlla o garantisce nello specifico che tutti i prodotti offerti funzioneranno su alcuni o tutti i modelli di computer Dell, né controlliamo o garantiamo tutti i prodotti che vendiamo sulle centinaia di marche di computer disponibili a tutt'oggi. Se avete domande sulla compatibilità, vi invitiamo e incoraggiamo a contattare il produttore o editore del prodotto software o periferica di terzi direttamente.

Prodotti di periferica a marchio Dell

Dell offre una garanzia limitata per i prodotti periferica nuovi di marca Dell (prodotti per cui Dell è elencata come produttore) come monitor, batterie, memoria, stazioni di controllo e proiettori. Per determinare quale garanzia limitata si applichi al prodotto acquistato, vedere il documento di trasporto o fattura Dell e/o la documentazione che accompagna il prodotto. Le descrizioni delle garanzie limitate Dell sono riportate nelle sezioni precedenti.

Garanzia di un 1 dal produttore al consumatore finale (solo America Latina e Caraibi)

Garanzia

Dell Inc. ("Dell") garantisce all'utente finale in accordo con le seguenti disposizioni che i prodotti software a suo marchio, acquistati dall'utente finale da una società Dell o da un distributore autorizzato Dell in America Latina o nei Caraibi, è libera da difetti materiali, di costruzione e di progettazione che influiscano sul normale utilizzo, per il periodo di 1 anno dalla data d'acquisto originaria. I prodotti per cui verrà presentato regolare reclamo saranno, a scelta di Dell, sostituiti o riparati a spese di Dell. I pezzi rimossi da prodotti riparati appartengono a Dell. Dell utilizza parti nuove e riciclate costruite da vari produttori nell'eseguire riparazioni e costruire prodotti sostitutivi.

Esclusioni

Quasta Garanzia non si applica a difetti che risultino da: Installazione, uso o manutenzione impropria o inadeguata; azioni o modifiche di terze parti non autorizzate o dell'utente finale; danno accidentale o deliberato; normale usura.

Come presentare reclamo

I reclami devono essere presentati in America latina o nei Caraibi contattando il punto vendita Dell entro il periodo di copertura della garanzia. L'utente finale deve sempre esibire una prova d'acquisto, che indichi nome e indirizzo del venditore, data dell'acquisto, modello e numero di serie, nome e indirizzo del cliente, e dettagli dei sintomi e della configurazione al momento dell'avaria, incluse le periferiche e il software in uso. In caso contrario, Dell può rifiutare il reclamo di garanzia. In seguito a diagnosi di un difetto in garanzia, Dell prenderà accordi e pagherà il trasporto via terra al e dal centro riparazioni/sostituzioni Dell. L'utente finale deve assicurare che il prodotto difettoso sia disponibile ad essere raccolto imballato correttamente nell'imballo originale o in imballo equivalente insieme ai dettagli sopra elencati e al numero di sostituzione fornito all'utente finale da Dell.

Limitazioni e diritti di legge

Dell non concede altra garanzia, assicurazione o simile dichiarazione eccetto quanto esplicitamente dichiarato sopra, e questa Garanzia viene concessa in sostituzione di tutte le altre eventuali garanzie, entro i massimi effetti di legge. In assenza di normativa applicabile, questa Garanzia sarà l'unica ed esclusiva compensazione dell'utente finale verso Dell o qualsiasi delle sue affiliate, e né Dell né alcuna delle sue affiliate saranno responsabili di mancati profitti o appalti, o qualsiasi perdita indiretta o conseguente che derivi da negligenza, violazione del contratto o quant'altro.

Questa Garanzia non diminuisce o modifica i diritti garantiti di legge dell'utente finale nei confronti di, e/o diritti risultanti da altri contratti perfezionati dall'utente finale con, Dell e/o qualsiasi altro venditore..

Dell World Trade LP

One Dell Way, Round Rock, TX 78682, USA

Dell Computadores do Brasil Ltda (CNPJ No. 72.381.189/0001-10)

Avenida Industrial Belgraf, 400
92990-000 - Eldorado do Sul – RS - Brasil

Dell Computer de Chile Ltda

Coyancura 2283, Piso 3- Of.302,
Providencia, Santiago - Chile

Dell Computer de Colombia Corporation

Carrera 7 #115-33 Oficina 603
Bogota, Colombia

Dell Computer de Mexico SA de CV

Paseo de la Reforma 2620 - 11° Piso
Col. Lomas Altas
11950 México, D.F.

Garanzie limitate su cartucce di inchiostro e toner Dell Inc.

Le seguenti sezioni descrivono la garanzia limitata per le cartucce di inchiostro e toner per gli USA, il Canada e l'America Latina. Fare riferimento alla rispettiva garanzia limitata secondo il caso.

Garanzia limitata su cartucce di inchiostro e toner (solo USA e Canada)

Dell Inc. garantisce all'acquirente originario di cartucce di toner autentiche di marca Dell che saranno prive di difetti di materiale e lavorazione per la durata della cartuccia e per le cartucce di inchiostro autentiche di marca Dell che saranno prive di difetti di materiale e lavorazione per due anni a partire dalla data di fatturazione. Se tale prodotto si dimostrasse difettoso per materiale o lavorazione, verrà sostituito gratuitamente durante il periodo di garanzia limitata se restituito a Dell. Per prima cosa è necessario contattare il numero verde per ottenere l'autorizzazione alla restituzione. Negli USA, chiamare 1-877-459-7298; in Canada, chiamare 1-800-847-4096. Se non fosse possibile sostituire il prodotto perché non è più in produzione o non è disponibile, verrà sostituito con un prodotto analogo oppure verrà rimborsato l'acquisto della cartuccia a insindacabile giudizio di Dell. Questa garanzia limitata non si applica a cartucce di inchiostro o di toner che siano state rigenerate o custodite impropriamente o a problemi risultanti da uso improprio, abuso, incidente, trascuratezza, maneggiamento improprio, condizioni ambientali inadatte o usura da utilizzo ordinario.

QUESTA GARANZIA VI GARANTISCE SPECIFICI DIRITTI LEGALI, E POTRESTE INOLTRE AVERE ALTRI DIRITTI CHE VARIANO DA STATO A STATO (O DI GIURISDIZIONE IN GIURISDIZIONE). LA RESPONSABILITÀ DI DELL PER AVARIE E DIFETTI DELL'HARDWARE È LIMITATA ALLA SOSTITUZIONE COME ESPOSTO IN QUESTA GARANZIA. PER I CLIENTI CANADESI, ECCETTUALE LE GARANZIE ESPLICITAMENTE CONTENUTE IN QUESTA DICHIARAZIONE DI GARANZIA, DELL DECLINA TUTTE LE ALTRE GARANZIE E CONDIZIONI, ESPLICITE E IMPLICITE, PER LEGGE O ALTRIMENTI, SUL PRODOTTO. PER I CLIENTI USA, TUTTE LE GARANZIE ESPLICITE E IMPLICITE PER IL PRODOTTO, INCLUSE A TITOLO ESEMPLIFICATIVO MA NON ESAUSTIVO TUTTE LE GARANZIE E CONDIZIONI IMPLICITE DI COMMERCIALIZZABILITÀ E DI IDONEITÀ AD UNO SCOPO PARTICOLARE, SONO LIMITATE NEL TEMPO AL TERMINE DEL PERIODO DI GARANZIA LIMITATA. NESSUNA GARANZIA, ESPLICITA O IMPLICITA, SARÀ APPLICABILE DOPO LO SCADERE DEL PERIODO DI GARANZIA LIMITATA. ALCUNI STATI O GIURISDIZIONI NON PERMETTONO L'ESCLUSIONE DI DETERMINATE GARANZIE O CONDIZIONI IMPLICITE, O LA LIMITAZIONE DELLA DURATA DI UNA GARANZIA O CONDIZIONE IMPLICITA, PERTANTO TALI LIMITAZIONI POTREBBERO NON APPLICARSI AL VOSTRO CASO. LA COPERTURA DELLA PRESENTE GARANZIA TERMINA SE IL PRODOTTO VIENE VENDUTO O SEMPLICEMENTE TRASFERITO A TERZI.

DELL NON ACCETTA RESPONSABILITÀ AL DI LÀ DEGLI INDENNIZZI PROSPETTATI NELLA PRESENTE GARANZIA LIMITATA O PER DANNI SPECIALI, INDIRETTI, CONSEGUENTI O ACCIDENTALI, INCLUSA, SENZA ALCUN LIMITE, OGNI RESPONSABILITÀ PER RECLAMI DI TERZI CONTRO DI VOI PER DANNI, PER PRODOTTI NON DISPONIBILI ALL'USO, PER DATI PERDUTI O SOFTWARE PERDUTO. LA RESPONSABILITÀ DI DELL NON SARÀ MAGGIORE DELL'AMMONTARE DA VOI PAGATO PER IL PRODOTTO OGGETTO DI RECLAMO. QUESTO È IL VALORE MASSIMO PER DELL È RESPONSABILE.

ALCUNI STATI E GIURISDIZIONI NON PERMETTONO ESCLUSIONE O LIMITAZIONE DI DANNI SPECIALI, INDIRETTI, CONSEGUENZIALI O ACCIDENTALI, PERTANTO TALE LIMITAZIONE POTREBBE NON APPLICARSI AL VOSTRO CASO.

Garanzia limitata su cartucce di inchiostro e toner (solo America Latina)

Dell Inc. garantisce all'acquirente originario di cartucce di toner autentiche di marca Dell che saranno prive di difetti di materiale e lavorazione per la durata della cartuccia. All'acquirente originario di cartucce di inchiostro autentiche di marca Dell, Dell garantisce che le cartucce saranno prive di difetti di materiale e lavorazione per un anno a far tempo dalla data di consegna.

Se tale prodotto si dimostrasse difettoso per materiale o lavorazione, verrà sostituito gratuitamente durante il periodo di garanzia limitata se restituito a Dell.

Per ottenere le informazioni necessarie alla restituzione chiamare l'apposito numero verde. In Messico, chiamare 001-877-384-8979; in Puerto Rico, chiamare 1-800-805-7545. In casi in cui la produzione della cartuccia fosse stata interrotta o la cartuccia non fosse disponibile, Dell si riserva il diritto, a sua insindacabile discrezione, di scegliere tra sostituirla con un prodotto simile o rimborsare il prezzo d'acquisto.

Questa garanzia limitata non si applica a cartucce di inchiostro o di toner che siano state rigenerate o a difetti risultanti da uso improprio, abuso, incidente, trascuratezza, maneggiamento improprio, conservazione impropria o esposizione a condizioni ambientali inadatte.

La responsabilità di Dell per avarie o difetti dell'hardware dopo il periodo di garanzia legale (e nella fattispecie il periodo di garanzia legale sui prodotti difettosi enunciato nelle norme di protezione dei clienti), è limitata alla sostituzione del prodotto oppure al rimborso come detto sopra. La copertura di questa garanzia termina se il prodotto viene venduto o comunque trasferito a terzi.

Dell non accetta alcuna ulteriore responsabilità per danni patrimoniali, emotivi o di qualsiasi altra natura causati al consumatore e/o a terzi che ecceda la responsabilità stabilita nella presente garanzia o in eventuali norme di legge applicabili.

Accordo di licenza software Dell™

Questo è un accordo legale tra voi, l'utente, e Dell Products, LP ("Dell"). Questo accordo copre tutto il software distribuito con il prodotto Dell per cui non vi siano accordi di licenza separati tra voi e il produttore o proprietario del software (collettivamente il "Software"). Il presente contratto non contempla la vendita di Software o altre proprietà intellettuali. Tutti i contenuti e i diritti di proprietà intellettuale relativi al Software appartengono al produttore o al proprietario del Software. Tutti i diritti non espressamente attribuiti per effetto del presente accordo sono riservati dal produttore o proprietario del Software. Aprendo o rompendo il sigillo del/dei pacchetto/i del Software, installando o scaricando il Software, o usando il Software che è stato preventivamente caricato o è incorporato nel vostro prodotto, accetterete di essere vincolati ai termini del presente accordo. Se non accettate i presenti termini, restituite subito tutti gli oggetti Software (dischi, materiali scritti e imballo) e cancellate il Software preventivamente caricato o incorporato.

Il Software è protetto dalle leggi USA sul diritto d'autore e dai trattati internazionali. Potete fare una singola copia del Software esclusivamente come backup o archivio o trasferirla a un singolo disco fisso purché conserviate l'originale esclusivamente come backup o archivio. Non potete affittare o dare in leasing il Software o copiare i materiali scritti che accompagnano il Software, ma potete cedere permanentemente il Software e tutti i materiali che lo accompagnano se non ne conservate alcuna copia e il ricevente accetta i termini del presente accordo. Eventuale cessione dovrà includere l'aggiornamento più recente e tutte le versioni precedent. Non potete sottoporre a reverse engineering, decompilare o disassemblare il Software. Se il pacchetto che accompagna il computer contiene compact disc, dischi da 3,5" e da 5,25", potete usare solo il disco adatto al vostro computer. Non potete usare i dischi su un altro computer o rete, o noleggiare, affittare, dare in leasing o cedere i dischi a un altro utente eccetto secondo quanto previsto dal presente accordo.

Garanzia limitata

Dell garantisce che i dischi del Software sono privi di difetti di materiale o lavorazione per uso normale per novanta (90) giorni dalla data di ricezione. La garanzia è limitata a voi e non è trasferibile. Tutte le garanzie implicite sono limitate a novanta (90) giorni dalla data di ricezione del Software. Alcune giurisdizioni non permettono limiti sulla durata delle garanzie implicite, pertanto queste limitazioni potrebbero non applicarsi al vostro caso. L'intera responsabilità di Dell e dei suoi fornitori, e la vostra unica compensazione, sarà (a) la restituzione del prezzo pagato per il Software oppure (b) la sostituzione dei dischi che non rispondano alle condizioni della presente garanzia che vengano restituiti con un numero di autorizzazione alla restituzione a Dell, a vostro carico e rischio. La presente garanzia limitata è nulla se risultano danni ai dischi da incidente, abuso, uso erraneo, o assistenza o modifica da parte di altri da Dell. L'eventuale disco in sostituzione è coperto da garanzia per la rimanenza del periodo di garanzia originario o per trenta (30) giorni, secondo quale viene dopo.

Dell NON garantisce che la funzionalità del Software corrisponda alle vostre richieste o che il funzionamento del Software sarà ininterrotto o senza errori. Vi assumete la responsabilità di scegliere il Software per raggiungere i vostri obiettivi prefissati e per l'utilizzo e i risultati ottenuti dal Software.

DELL, A NOME DI SE STESSA E DEI SUOI FORNITORI, NEGA QUALSIASI ALTRA GARANZIA, ESPLICITA O IMPLICITA, INCLUSE A TITOLO ESEMPLIFICATIVO MA NON ESAUSTIVO, GARANZIE IMPLICITE DI COMMERCIALIZZATA E IDONEITA' AD UNO SCOPO PARTICOLARE, PER IL SOFTWARE E TUTTI I MATERIALI SCRITTI CHE LO ACCOMPAGNANO. Questa garanzia limitata vi dà specifici diritti di legge; potrete averne altri, che variano di giurisdizione in giurisdizione.

IN NESSUN CASO DELL O I SUOI FORNITORI SARANNO RESPONSABILI DI QUALSIVOGLIA DANNO (INCLUSI, A TITOLO ESEMPLIFICATIVO MA NON ESAUSTIVO, DANNI PER MANCATO PROFITTO COMMERCIALE, INTERRUZIONE DI LAVORO, PERDITA DI DATI AZIENDALI, O ALTRE PERDITE PECUNIARIE) CHE DERIVINO DALL'USO O DALL'IMPOSSIBILITA' D'USO DEL SOFTWARE, ANCHE SE AVVISATI DELLA POSSIBILITA' DI TALI DANNI. Siccome alcune giurisdizioni non ammettono l'esclusione o la limitazione delle responsabilità per danni conseguenti o accidentali, le limitazioni di cui sopra possono non applicarsi al vostro caso.

Diritti limitati al Governo USA

Il software e la documentazione sono "oggetti commerciali" come da definizione del termine in 48 C.F.R. 2.101, consistenti di "software commerciale per computer" e "documentazione di software commerciale per computer" come da definizione del termine in 48 C.F.R. 12.212. In accordo con 48 C.F.R. 12.212 e da 48 C.F.R. 227.7202-1 fino a 227.7202-4, tutti gli utenti finali nel Governo USA acquisiscono il software e la documentazione con i soli diritti prospettati nella presente. Il contraente/produttore è Dell Products, L.P., One Dell Way, Round Rock, Texas 78682.

Termini generali

La presente licenza è in effetto fino al suo termine. Il termine corrisponde alle condizioni prospettate sopra o al momento in cui non aderite a uno dei termini. In seguito al termine, accettate che il Software e tutti i materiali che lo accompagnano, e tutte le copie degli stessi, vengano distrutti. Questo accordo è regolato dalle leggi dello Stato del Texas. Ogni disposizione di questo accordo è divisibile. Se una disposizione viene riconosciuta come inapplicabile, tale riconoscimento non influisce sull'applicabilità delle disposizioni rimanenti di questo accordo. Questo accordo è vincolante per successori e assegnatari. Dell accetta e voi accettate di rinunciare, fino ai massimi limiti previsti dalla legge, a qualsiasi diritto a un tavolo davanti a giuria rispetto al Software e a questo accordo. Siccome questa rinuncia non è applicabile in alcune giurisdizioni, tale rinuncia può non essere applicabile al vostro caso. Riconoscete che avete letto il presente accordo, lo comprendete, e accettate di essere vincolati dai suoi termini, e che è l'intera ed esclusiva dichiarazione dell'accordo tra voi e Dell riguardo il Software

Disposizioni

L'Interferenza elettromagnetica (EMI) è qualsiasi segnale o emissione, irradiato nello spazio libero o condotto su cavi di potenza o di segnale, in grado di pregiudicare il funzionamento di un dispositivo di navigazione radio o altro dispositivo di sicurezza o danneggia, ostacola, o interrompe ripetutamente, in maniera grave un servizio di comunicazione radio autorizzato. I servizi di comunicazione radio comprendono ma non sono limitati a emittenti commerciali AM/FM, emittenti televisive, servizi di telefonia mobile, radar, controllo del traffico aereo, cercapersona e Servizi di comunicazione personale (PCS). Tali servizi autorizzati, unitamente a irradiator involontari come dispositivi digitali, tra cui sistemi informatici, influiscono sulla presenza di onde elettromagnetiche nell'ambiente.

La Compatibilità Elettromagnetica (EMC) è la capacità dei componenti di apparecchiature elettroniche di funzionare correttamente all'interno del medesimo ambiente. Pur essendo questo sistema informatico indicato e stabilito come conforme ai limiti normativi relativi all'EMI, non si garantisce la totale assenza di interferenze in installazioni particolari. Qualora l'apparecchiatura dovesse provocare interferenze nella ricezione radiotelevisiva, cosa che si può verificare spegnendo e riaccendendo l'apparecchio, si consiglia di eliminare l'interferenza in uno dei seguenti modi:

- Orientare nuovamente l'antenna di ricezione.
- Riposizionare il computer rispetto al ricevitore.
- Allontanare il computer dal ricevitore.
- Inserire la spina del computer in una presa diversa in modo da collocare il computer ed il ricevitore in diramazioni del circuito diverse.

Se necessario, rivolgersi ad un tecnico Dell o ad altro personale qualificato per ottenere ulteriori suggerimenti.

Per ulteriori informazioni, vedere la *Guida per l'utente*.

Indice analitico

A

- alimentatore multiuso
 - caricamento della carta , 15
 - caricamento lucidi , 15
- annullamento di un lavoro , 36
- applicativi software
 - firmware update tool , 39
 - riordino toner , 38
 - status monitor , 37
- assistenza
 - Come contattare Dell , 55

C

- caricamento della carta
 - alimentatore multiuso , 15
 - vassoio standard , 12
- caricamento lucidi
 - alimentatore multiuso , 15
 - vassoio standard , 12
- cartuccia a tamburo
 - installazione , 44
 - sostituzione , 42
- cartuccia di toner
 - installazione , 51
 - sostituzione , 49

- come collegare la stampante
 - localmente , 20

D

- Dell
 - contatto , 55
- Dell supplies management system , 38
- disabilitare i menu dal pannello operatore , 35
- driver, installazione , 20

F

- file PPD , 31
- finestra di riordino del toner, utilizzo , 38
- firmware update tool , 39

G

- garanzia , 74

I

- impostazioni predefinite di fabbrica, ripristino , 35
- installazione

- driver della stampante
 - per stampa locale , 20
 - su Macintosh , 27

- file PPD , 31
- una cartuccia a tamburo , 44
- una cartuccia di toner , 51
- istruzioni di sicurezza , 9

M

- materiali di consumo, ordine , 2
- menu, disabilitati , 35
- modifica delle impostazioni della stampante dal pannello operatore , 34

O

- ordinare materiali di consumo , 2

P

- pannello operatore
 - disabilitare i menu , 35
- Inizializzazione della memoria NV , 35
- modifica delle impostazioni della stampante , 34

R

ripristino delle impostazioni predefinite di fabbrica , 35

S

sostituzione

cartuccia a tamburo , 42

cartuccia di toner , 49

stampa

con Macintosh , 27

locale , 19

rete , 23

stampa di un processo , 36

stampa in rete , 23

stampa locale , 20

status monitor , 37

T

toner, ordine , 2